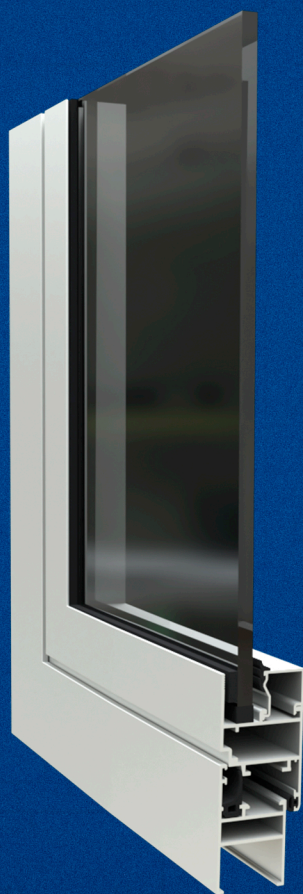




# LOCK /CL

sistema de atenuação acústica



Presente nas maiores obras do Brasil!

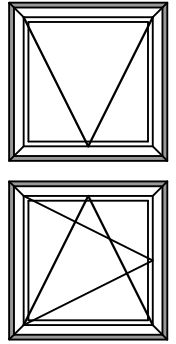
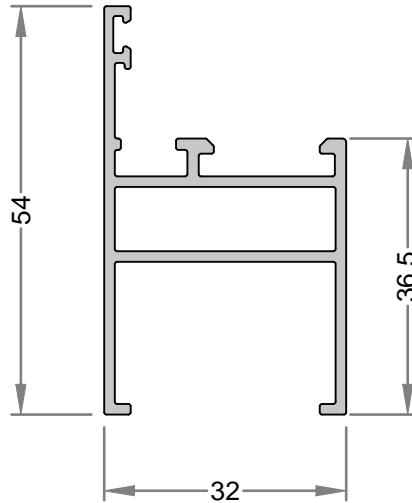
**CATÁLOGO TÉCNICO**

Edição: 2023

## GSK201

PESO 0,649 kg/m  
Marco

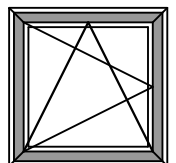
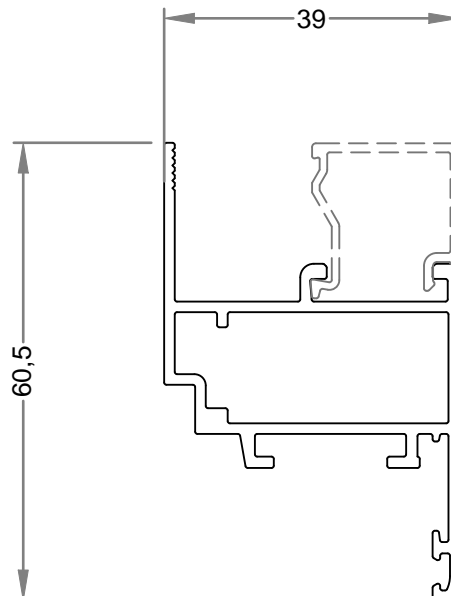
Jx 38158 mm<sup>4</sup>  
Jy 38014 mm<sup>4</sup>  
Wx 1332 mm<sup>3</sup>  
Wy 2111 mm<sup>3</sup>



## GSK202

PESO 0,731 kg/m  
Folha

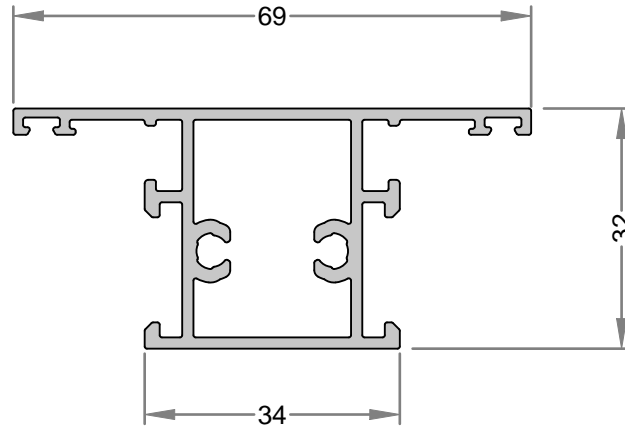
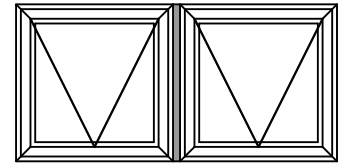
Jx 43088 mm<sup>4</sup>  
Jy 57279 mm<sup>4</sup>  
Wx 1410 mm<sup>3</sup>  
Wy 2747 mm<sup>3</sup>



## GSK203

**PESO 0,899 kg/m**  
**Coluna e Travessa**

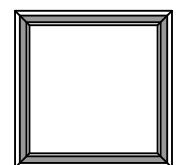
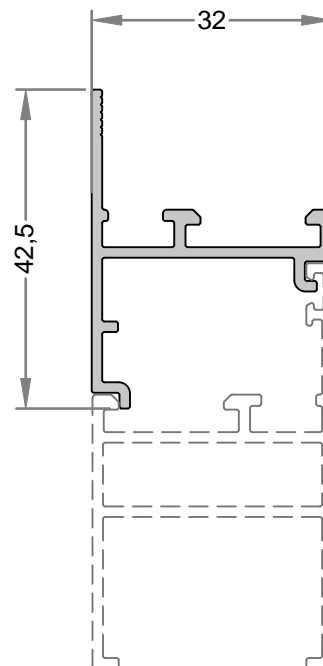
Jx 44738 mm<sup>4</sup>  
Jy 79500 mm<sup>4</sup>  
Wx 2401 mm<sup>3</sup>  
Wy 2304 mm<sup>3</sup>



## GSK204

**PESO 0,393 kg/m**  
**Inversor de Marco**

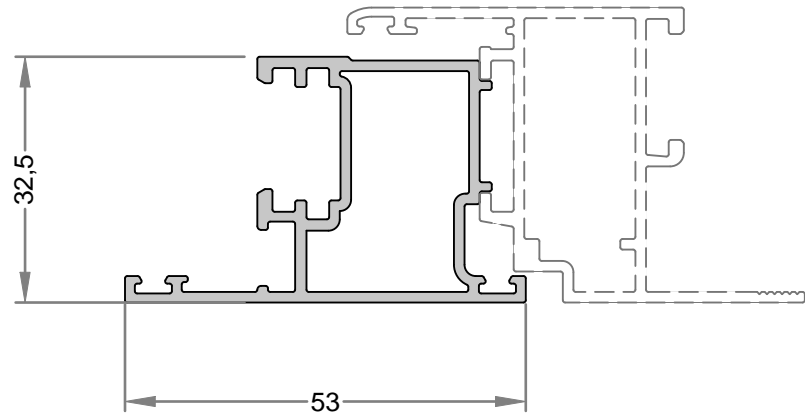
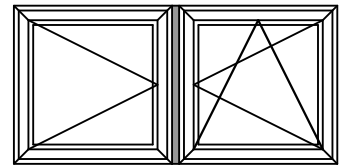
Jx 11198 mm<sup>4</sup>  
Jy 18806 mm<sup>4</sup>  
Wx 512 mm<sup>3</sup>  
Wy 888 mm<sup>3</sup>



## GSK205

**PESO 0.687 kg/m**  
**Coluna Central**

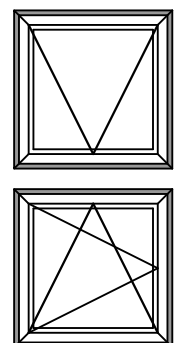
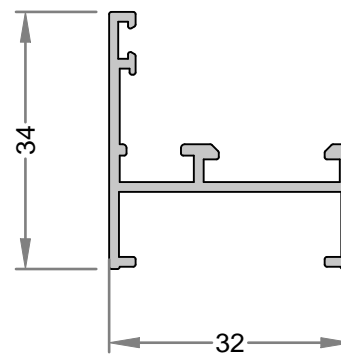
Jx 37037 mm<sup>4</sup>  
Jy 42968 mm<sup>4</sup>  
Wx 1962 mm<sup>3</sup>  
Wy 1419 mm<sup>3</sup>



## GSM01

**PESO 0,370 kg/m**  
**Marco**

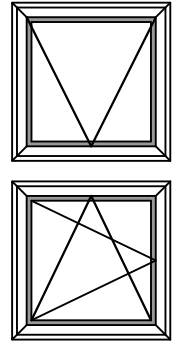
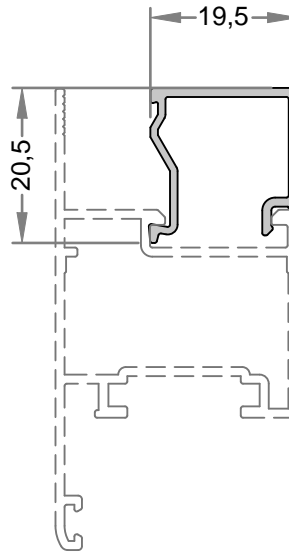
Jx 9208 mm<sup>4</sup>  
Jy 20571 mm<sup>4</sup>  
Wx 453 mm<sup>3</sup>  
Wy 1056 mm<sup>3</sup>



## GSM02

**PESO 0,198 kg/m**  
**Baguete**

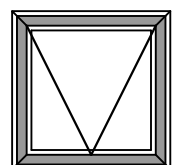
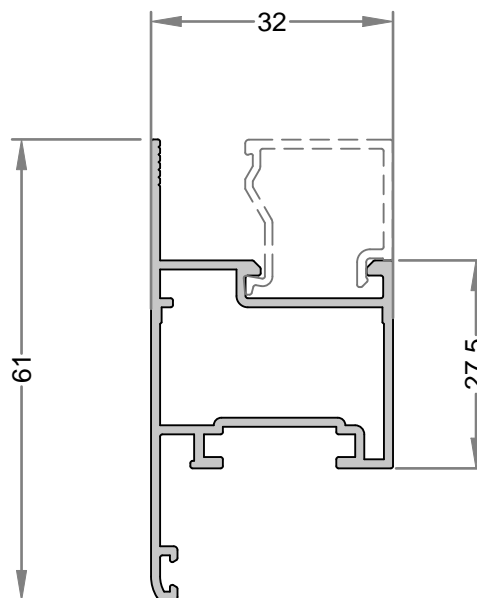
Jx 3318 mm<sup>4</sup>  
Jy 4038 mm<sup>4</sup>  
Wx 261 mm<sup>3</sup>  
Wy 391 mm<sup>3</sup>



## GSM03

**PESO 0,597 kg/m**  
**Folha**

Jx 40372 mm<sup>4</sup>  
Jy 32757 mm<sup>4</sup>  
Wx 1309 mm<sup>3</sup>  
Wy 1713 mm<sup>3</sup>

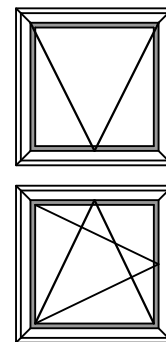
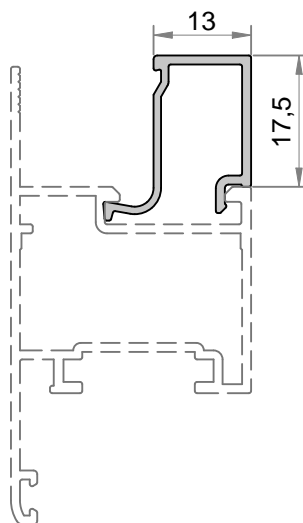


Todas as informações são de propriedades da Olgacolor e estão sujeitas a alterações sem aviso prévio.

# GSK206

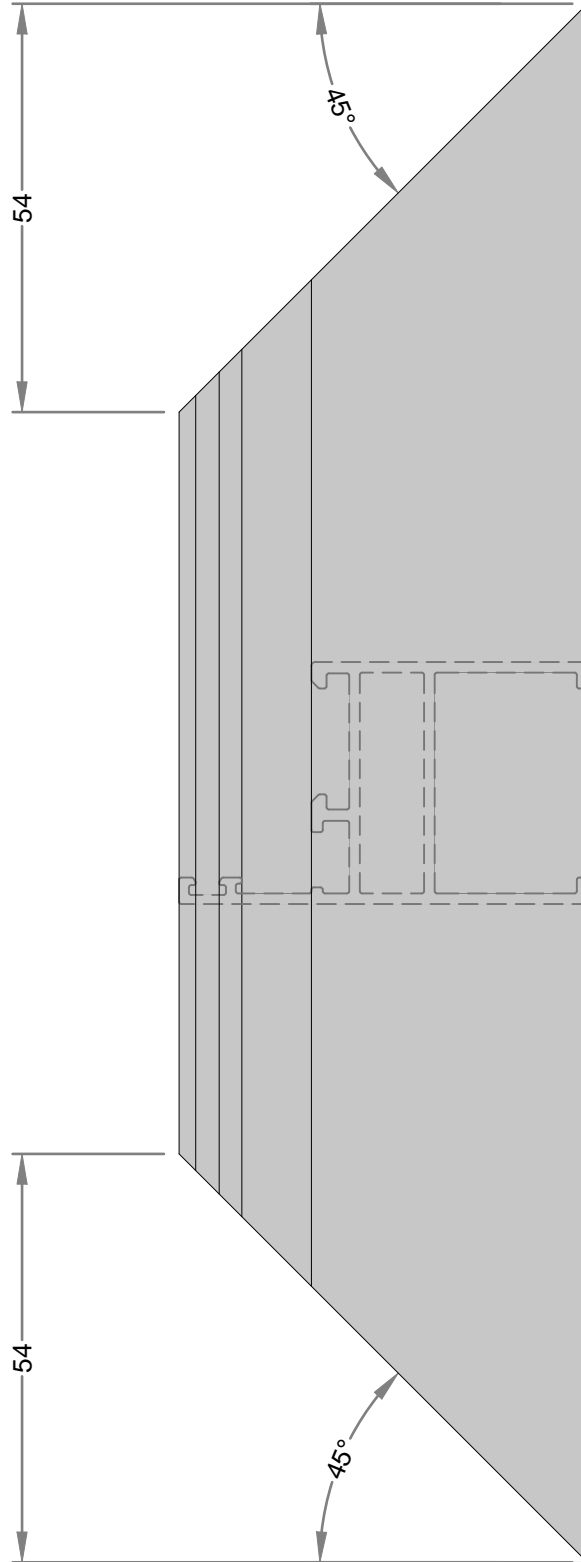
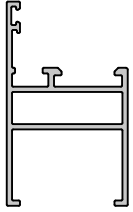
**PESO 0,192 kg/m**  
**Baguete**

Jx	3856 mm <sup>4</sup>
Jy	2520 mm <sup>4</sup>
Wx	319 mm <sup>3</sup>
Wy	204 mm <sup>3</sup>



# GSK201

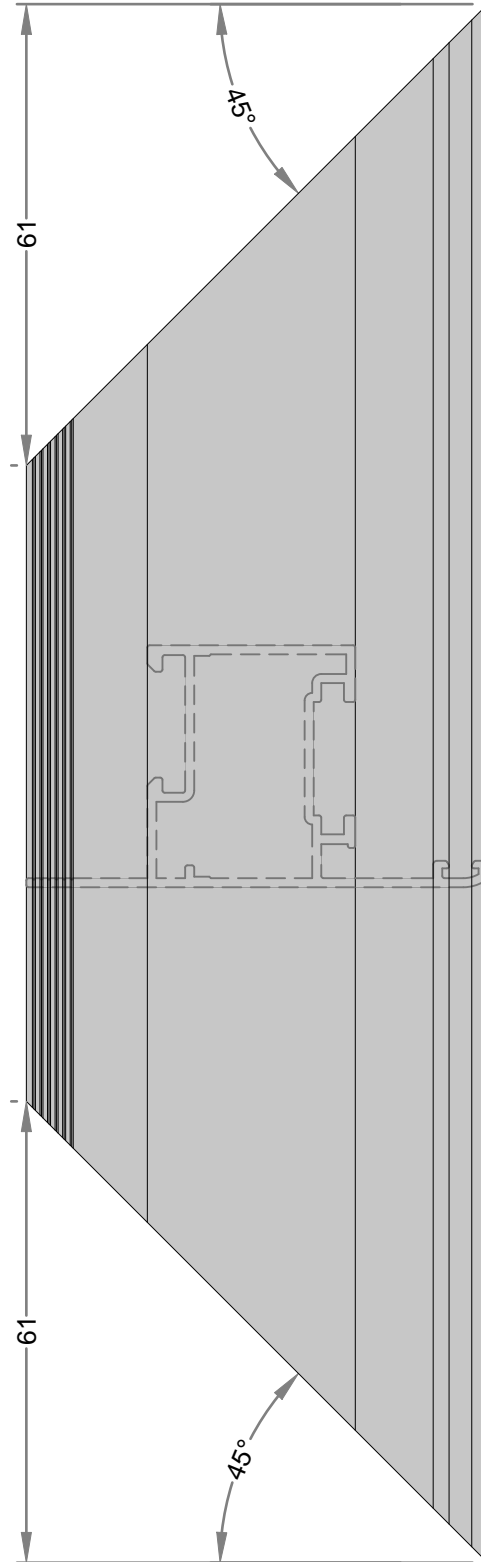
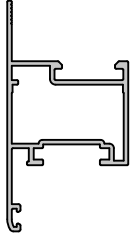
Marco Perimetral



Todas as informações são de propriedades da Olgacolor e estão sujeitas a alterações sem aviso prévio.

# GSM003

Folha Perimetral Maxim-ar

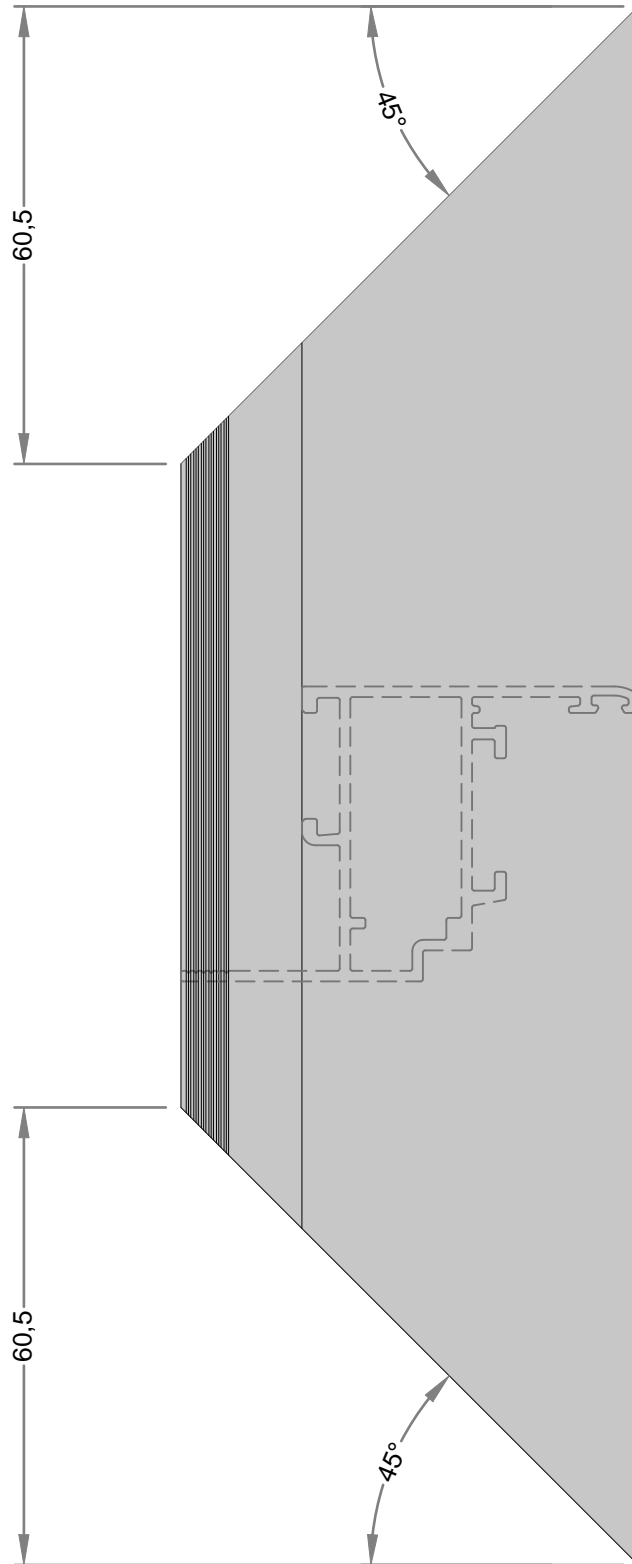
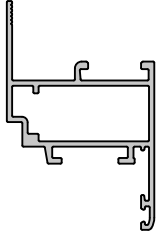


Todas as informações são de propriedades da Olgacolor e estão sujeitas a alterações sem aviso prévio.



# GSK202

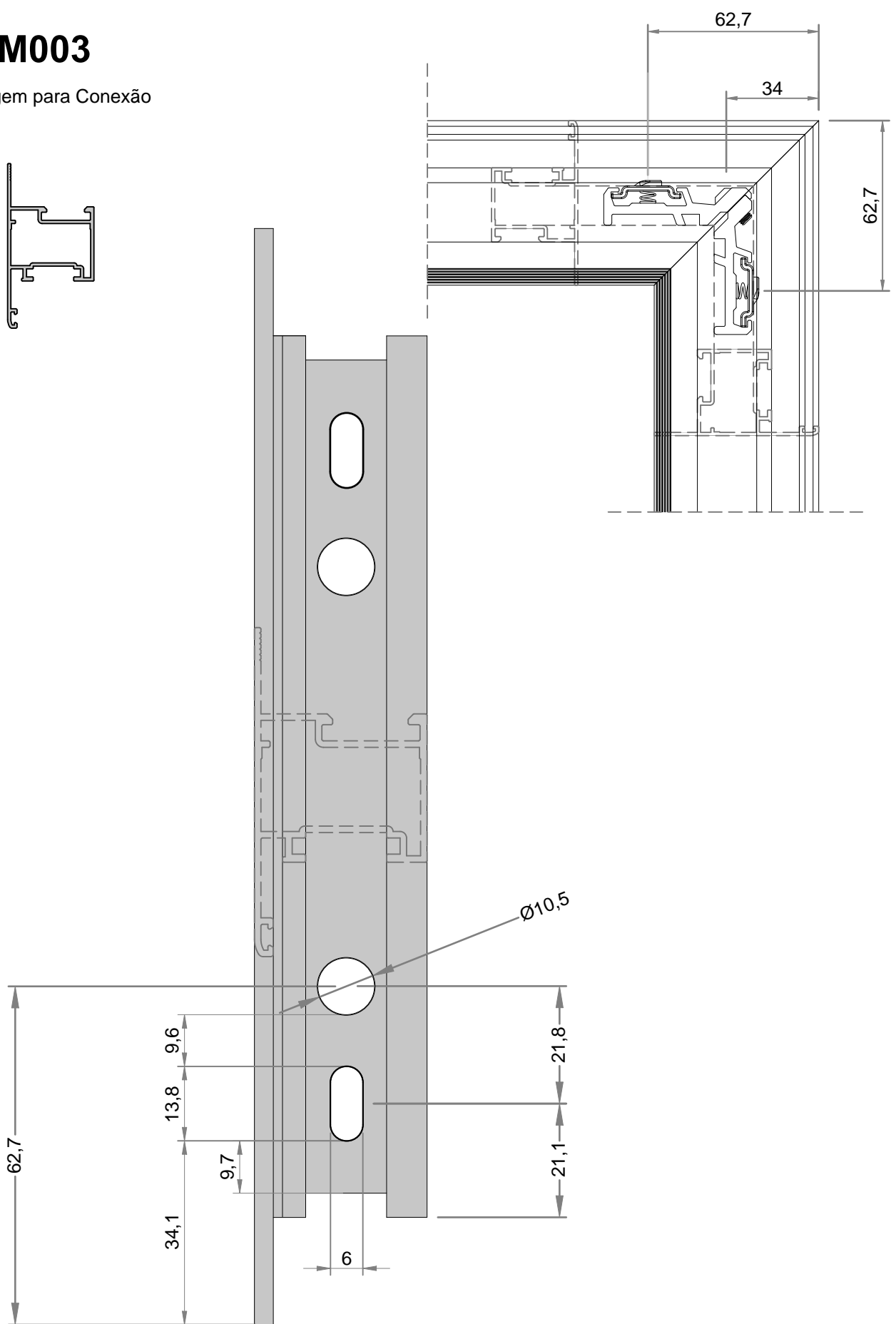
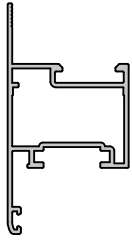
Marco Perimetral  
Oscilobatente



Todas as informações são de propriedades da Olgacolor e estão sujeitas a alterações sem aviso prévio.

# GSM003

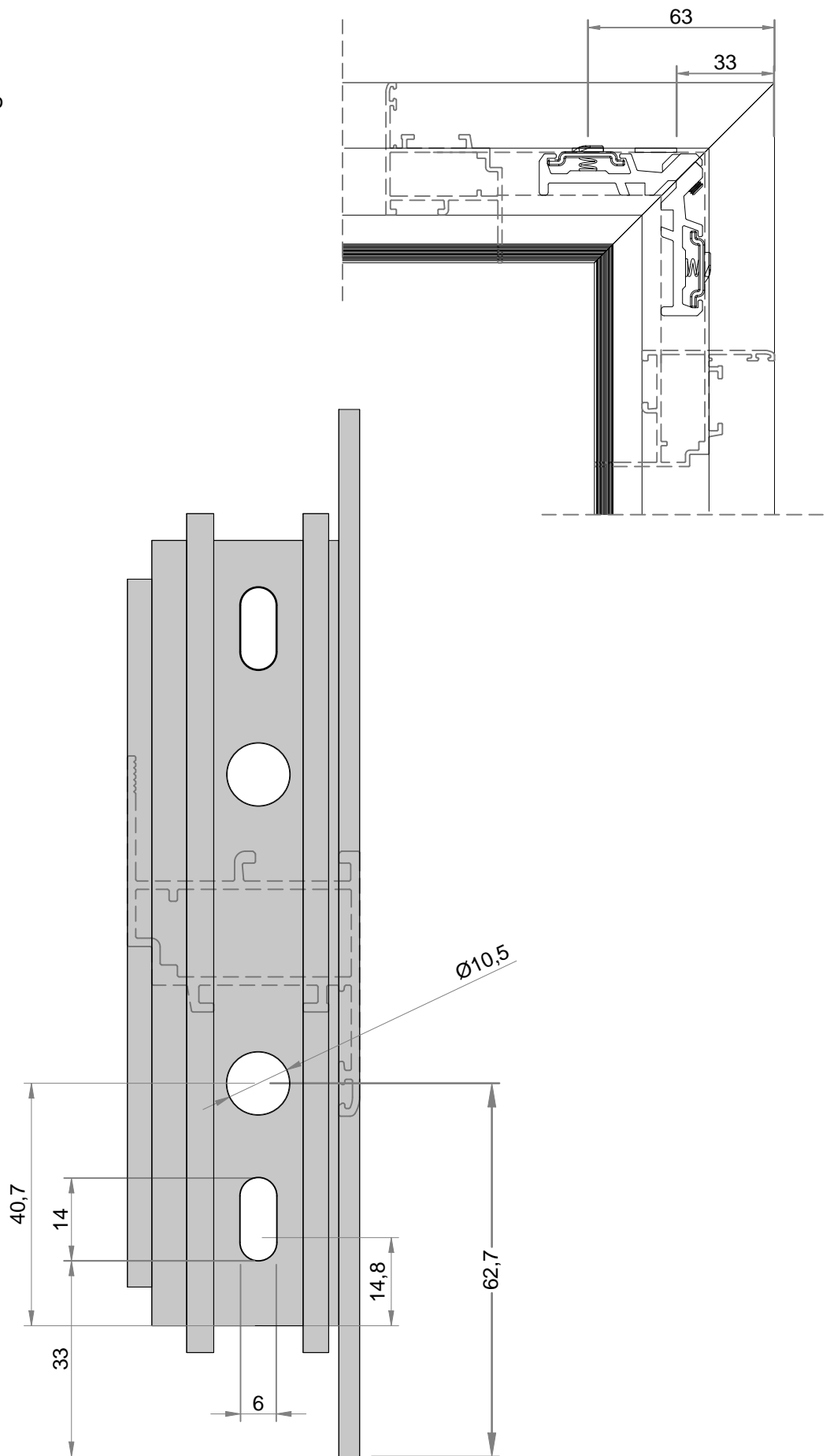
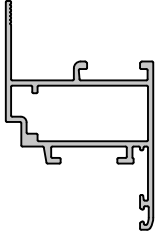
Usinagem para Conexão



Todas as informações são de propriedades da Olgacolor e estão sujeitas a alterações sem aviso prévio.

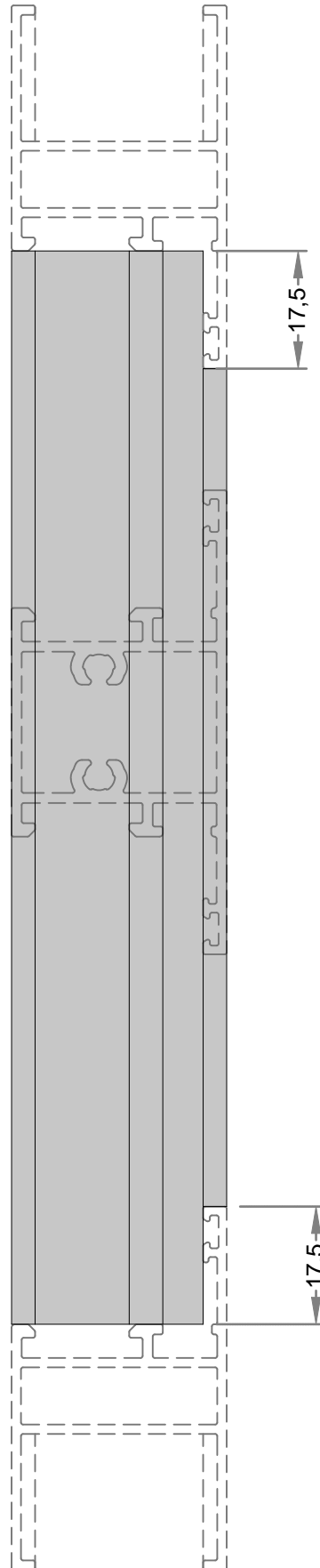
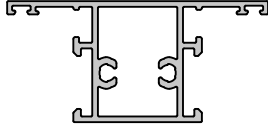
# GSK202

Usinagem para Conexão



# GSK203

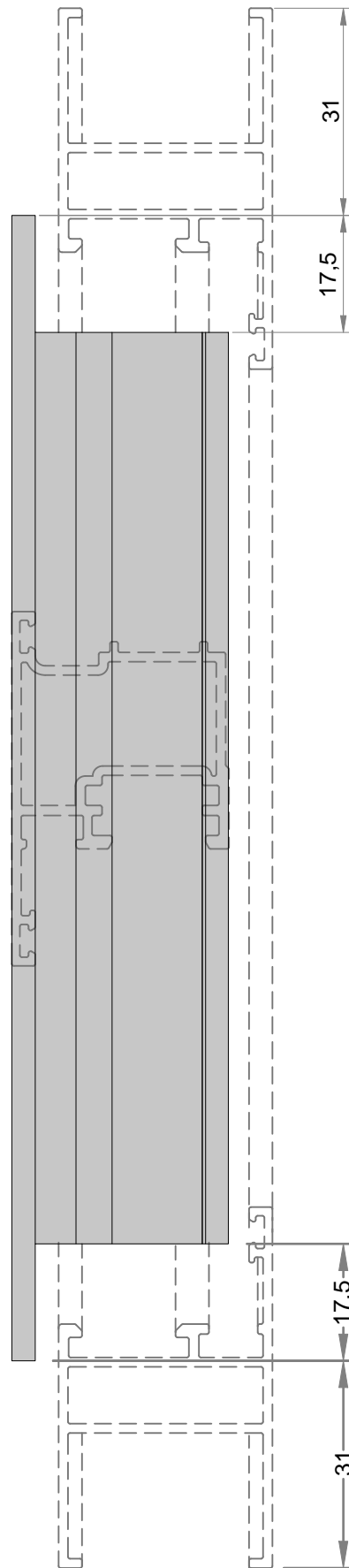
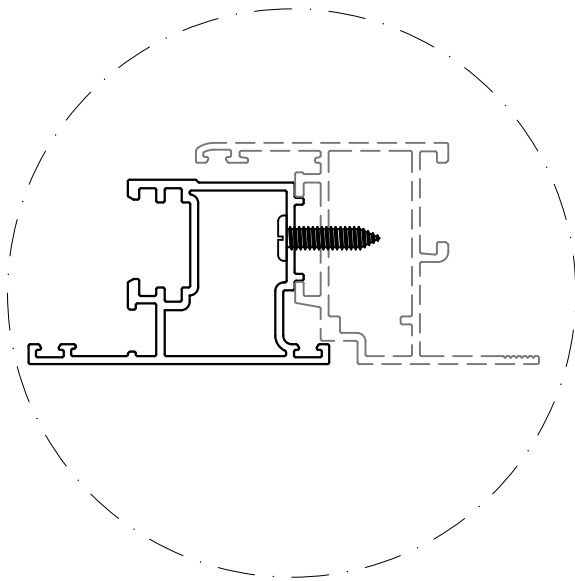
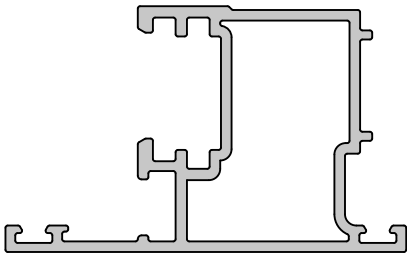
Usinagem da coluna



Todas as informações são de propriedades da Olgacolor e estão sujeitas a alterações sem aviso prévio.

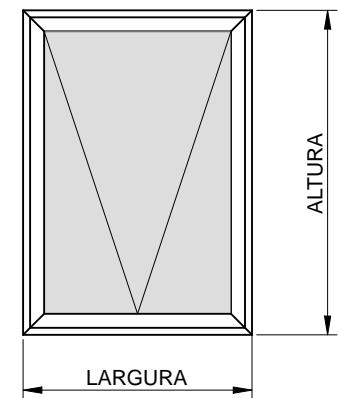
# GSK205

Usinagem do batente



Todas as informações são de propriedades da Olgacolor e estão sujeitas a alterações sem aviso prévio.

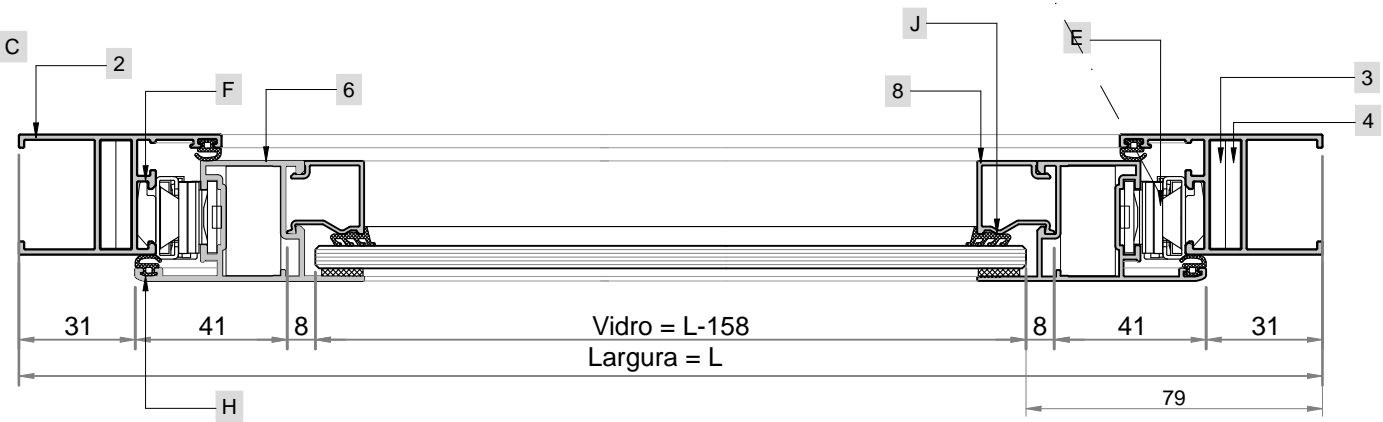
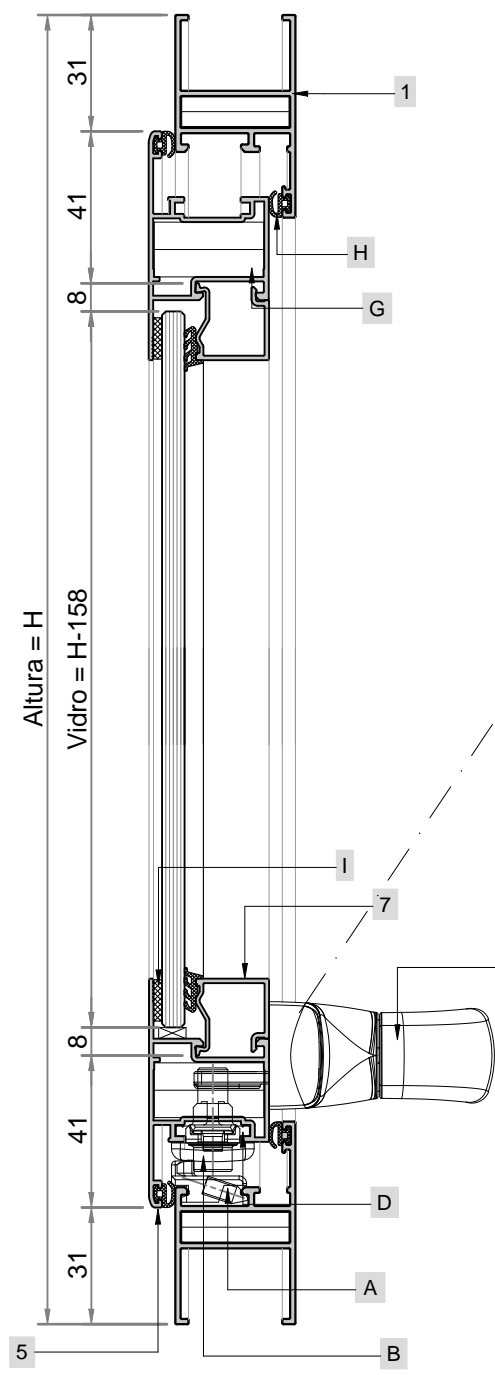
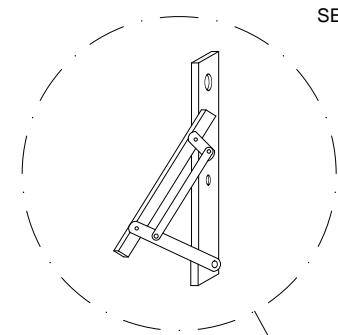
# JANELA MAXIM-AR 1 MÓDULO 02 PONTOS DE TRAVAMENTO



ELEVAÇÃO VISTA EXTERNA  
SEM ESCALA

FECHOS	
CÓDIGO OLGA	COR
OLG-FEC0208-BCO	BRANCO
OLG-FEC0208-PRA	PRATA
OLG-FEC0208-PTO	PRETO

BRAÇOS		
CÓDIGO OLGA	TAMANHO	COR
OLG-BRA0001-BCO	350MM	BRANCO
OLG-BRA0001-CZA	350MM	CINZA 9007
OLG-BRA0001-PTO	350MM	PRETO
OLG-BRA0002-BCO	600MM	BRANCO
OLG-BRA0002-CZA	600MM	CINZA 9007
OLG-BRA0002-PTO	600MM	PRETO
OLG-BRA0003-BCO	950MM	BRANCO
OLG-BRA0003-CZA	950MM	CINZA 9007
OLG-BRA0003-PTO	950MM	PRETO

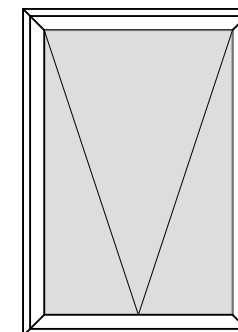


Todas as informações são de propriedades da Olgacolor e estão sujeitas a alterações sem aviso prévio.

# JANELA MAXIM-AR 1 MÓDULO 02 PONTOS DE TRAVAMENTO

## LISTA DE CORTE

POS.	ÍCONE	CÓDIGO	DESCRIÇÃO	ÂNGULO	DIREÇÃO	QUANT.	FÓRMULA
1		GSK201	Marco superior e inferior	45/45°	L	02	L
2		GSK201	Marco lateral	45/45°	H	02	H
3		CL006	Conexão marco	90/90°	-	04	29
4		CL011	Conexão marco	90/90°	-	08	29
5		GSM03	Folha largura	45/45°	L	02	L-62
6		GSM03	Folha altura	45/45°	H	02	H-62
7		GSM02	Baguete largura	90/90°	L	02	L-152
8		GSM02	Baguete altura	90/90°	H	02	H-184



## LISTA DE COMPONENTES

POS.	ÍCONE	CÓDIGO OLGA	DESCRIÇÃO	FÓRMULA	UN.
A		OLG-FEC0128-ZNB	Contra-fecho regulável	01	PÇ
B		OLG-FEC0129-PTO	Bulon conexão simples	01	PR
C		VIDE TABELA	Maçaneta cremona garfo	01	PÇ
D		OLG-NYL0077	Barra de poliamida	APLICAÇÃO	MM
E		VIDE TABELA	Braço UDMAX projetante reforçado Caixa 15mm - (VARIÁVEL)	01	PR
F		OLG-NYL073-PTO	Calço para braço open	VIDE TABELA	PÇ
G		OLG-CON0016-NAT	Macho de conexão 45° MAX-BLOCK Caixa 14,5mm	04	PÇ
H		OLG-VED0141-PTO	Guarnição em EPDM	(L*4)+(H*4)	MM
I		VIDE TABELA	Espuma em polietileno	(L*2)+(H*2)	MM
J		VIDE TABELA	Guarnição em EPDM	(L*2)+(H*2)	MM

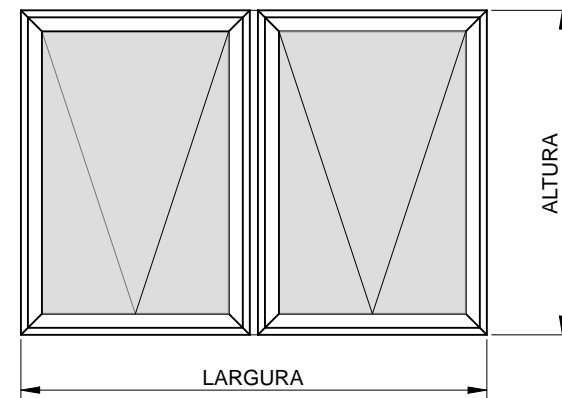
## CALÇO PARA BRAÇO OPEN

APLICAÇÃO	TAMANHO DO BRAÇO	QUANTIDADE POR PAR
	350	6
	600	10
	950	14

## GUARNIÇÕES

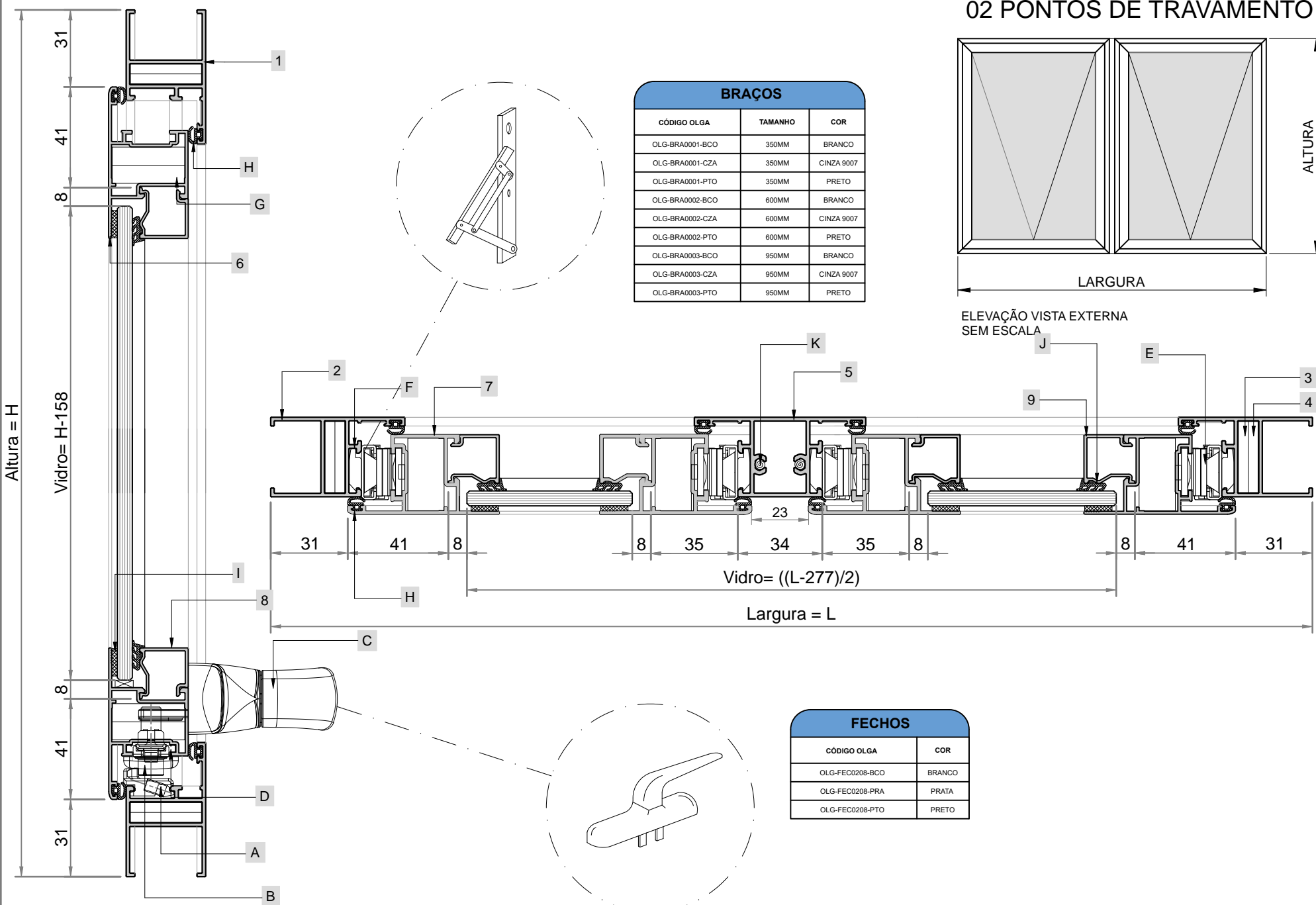
APLICAÇÃO	ESPESSURA VIDRO	GUARNIÇÃO INTERNA	GUARNIÇÃO EXTERNA
	04mm	OLG-VED0052 (GUA-256)	OLG-VED0103 (GUA-157)
	06mm	OLG-VED0053 (GUA-259)	OLG-VED0103 (GUA-157)
	08mm	OLG-VED0166 (BT-524)	OLG-VED0104 (GUA-171)

# JANELA MAXIM-AR 2 MÓDULOS 02 PONTOS DE TRAVAMENTO



BRAÇOS		
CÓDIGO OLGA	TAMANHO	COR
OLG-BRA0001-BCO	350MM	BRANCO
OLG-BRA0001-CZA	350MM	CINZA 9007
OLG-BRA0001-PTO	350MM	PRETO
OLG-BRA0002-BCO	600MM	BRANCO
OLG-BRA0002-CZA	600MM	CINZA 9007
OLG-BRA0002-PTO	600MM	PRETO
OLG-BRA0003-BCO	950MM	BRANCO
OLG-BRA0003-CZA	950MM	CINZA 9007
OLG-BRA0003-PTO	950MM	PRETO

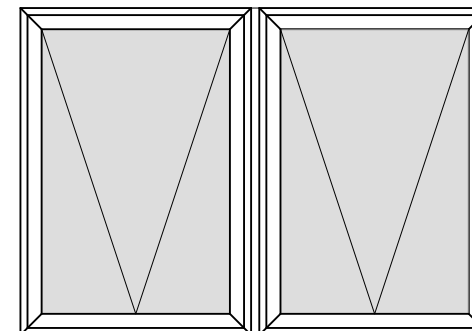
FECHOS	
CÓDIGO OLGA	COR
OLG-FEC0208-BCO	BRANCO
OLG-FEC0208-PRA	PRATA
OLG-FEC0208-PTO	PRETO



Todas as informações são de propriedades da Olgacolor e estão sujeitas a alterações sem aviso prévio.



# JANELA MAXIM-AR 2 MÓDULOS



LISTA DE CORTE							
POS.	ÍCONE	CÓDIGO	DESCRIÇÃO	ÂNGULO	DIREÇÃO	QUANT.	FÓRMULA
1		GSK201	Marco superior e inferior	45/45°	L	02	L
2		GSK201	Marco lateral	45/45°	H	02	H
3		CL006	Conexão marco	90/90°	-	04	29
4		CL011	Conexão marco	90/90°	-	08	29
5		GSK203	Coluna	90/90°	H	01	H-74
6		GSM03	Folha largura	45/45°	L	04	(L-85)/2
7		GSM03	Folha altura	45/45°	H	04	H-62
8		GSM02	Baguete largura	90/90°	L	04	(L-265)/2
9		GSM02	Baguete altura	90/90°	H	04	H-184

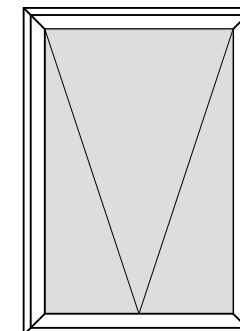
LISTA DE COMPONENTES					
POS.	ÍCONE	CÓDIGO OLGA	DESCRIÇÃO	FÓRMULA	UN.
A		OLG-FEC0128-ZNB	Contra-fecho regulável	02	PÇ
B		OLG-FEC0129-PTO	Bulon conexão simples	02	PR
C		VIDE TABELA	Maçaneta cremona garfo	02	PÇ
D		OLG-NYL0077	Barra de poliamida	APLICAÇÃO	MM
E		VIDE TABELA	Braço UDMAX projetante reforçado Caixa 15mm - (VARIÁVEL)	02	PR
F		OLG-NYL073-PTO	Calço para braço open	VIDE TABELA	PÇ
G		OLG-CON0016-NAT	Macho de conexão 45° MAX-BLOCK Caixa 14,5mm	08	PÇ
H		OLG-VED0141-PTO	Guarnição em EPDM	(L*4)+(H*8)	MM
I		VIDE TABELA	Espuma em polietileno	(L*2)+(H*4)	MM
J		VIDE TABELA	Guarnição em EPDM	(L*2)+(H*4)	MM
K		OLG-PAR0045	Parafuso auto-atarr. cabeça panela ponta piloto 4,8x 32mm	04	PÇ

## CALÇO PARA BRAÇO OPEN

APLICAÇÃO	TAMANHO DO BRAÇO	QUANTIDADE POR PAR
	350	6
	600	10
	950	14

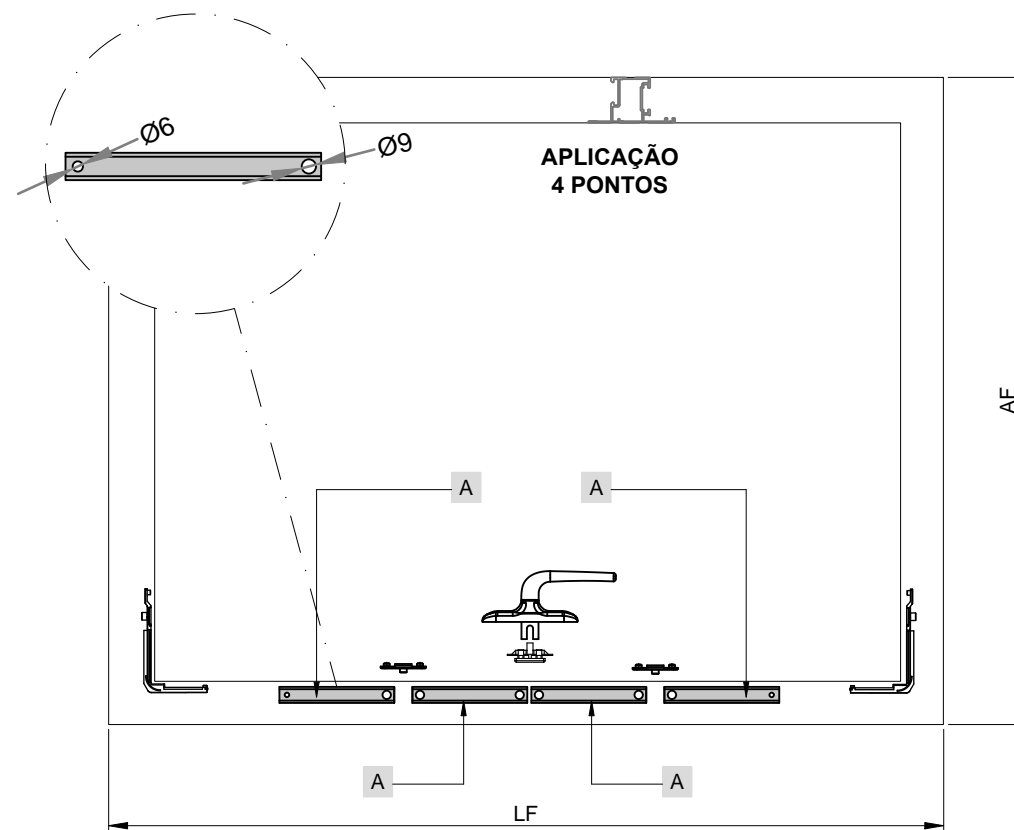
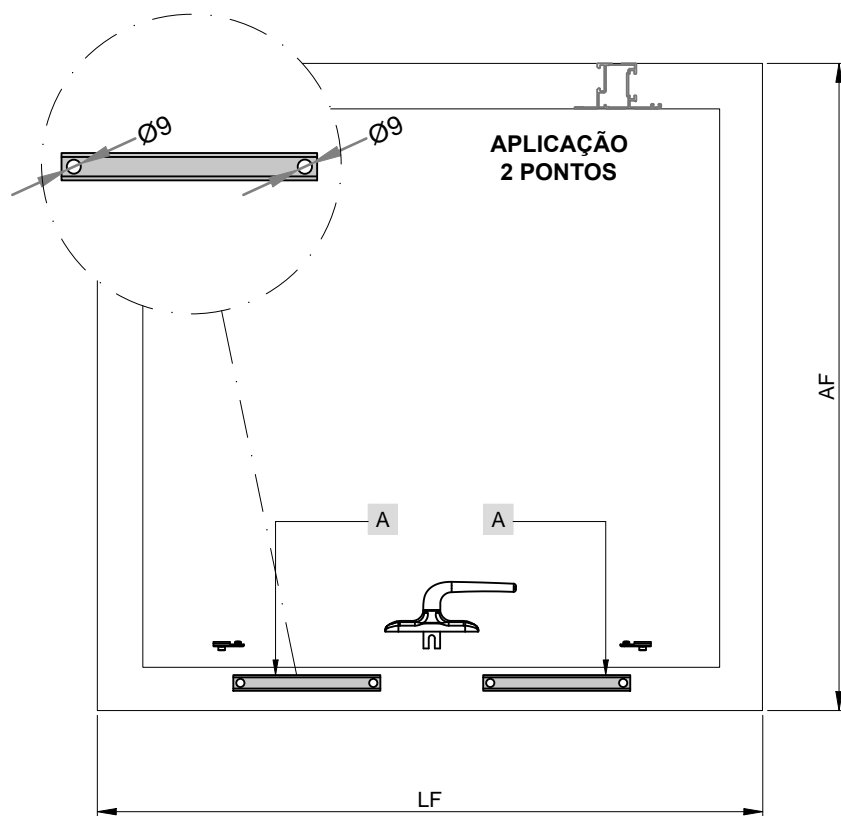
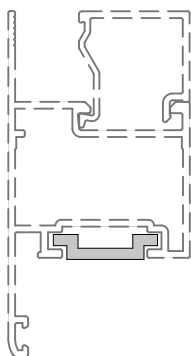
## GUARNIÇÕES

APLICAÇÃO	ESPESSURA VIDRO	GUARNIÇÃO INTERNA	GUARNIÇÃO EXTERNA
	04mm	OLG-VED0052 (GUA-256)	OLG-VED0103 (GUA-157)
	06mm	OLG-VED0053 (GUA-259)	OLG-VED0103 (GUA-157)
	08mm	OLG-VED0166 (BT-524)	OLG-VED0104 (GUA-171)



### APLICAÇÃO DA POLIAMIDA

APLICAÇÃO	LARGURA FOLHA (LF)	ALTURA FOLHA (AF)	FÓRMULA
2 PONTOS	600 (mínimo)	1200 (máximo)	$A=(LF-351,4)/2$
4 PONTOS	800 (mínimo)	1200 (mínimo)	$A=(LF-192,4)/4$



Todas as informações são de propriedades da Olgacolor e estão sujeitas a alterações sem aviso prévio.