



AGLO[®] 2.50C



O sistema residencial mais completo do mercado.

CATÁLOGO TÉCNICO

Revisão: 04/2026

UMA DAS MAIORES EMPRESAS DE EXTRUSÃO, ANODIZAÇÃO E PINTURA DO BRASIL.

A OLGACOLOR é uma empresa com mais de 50 anos de experiência no mercado, oferecendo soluções completas para diversos setores, como Construção Civil, Vidraçaria, Moveleiro, Industrial, Transportes e Energia Solar. Com destaque no cenário nacional, é uma das cinco maiores fabricantes de perfis de alumínio no Brasil e lidera o mercado de anodização e pintura eletrostática.



Com duas unidades estratégicas, uma em Jacutinga-MG com 100.000m² e outra em São Bernardo do Campo-SP com 35.000m², a Olgacolor investe em tecnologia de ponta, contando com equipamentos modernos, laboratório próprio e um departamento de engenharia dedicado ao desenvolvimento e suporte de novos projetos.

Com o compromisso contínuo de aprimorar suas operações e atender às demandas do mercado, a OLGACOLOR deu início neste ano a uma expansão significativa na planta de Jacutinga, que resultará em uma área fabril aproximada de 30.000m². Essa iniciativa demonstra o crescimento sólido da empresa e sua busca por oferecer produtos e serviços de qualidade cada vez mais aprimorados.

Todos os processos seguem rigorosamente as normas ABNT do segmento.

NOSSOS PROCESSOS:

Extrusão

A extrusão de alumínio é um processo onde ocorre a deformação do tarugo de metal com o objetivo de adequá-lo aos mais diferentes tipos de aplicações. Após ser aquecido, ele passa por um orifício que o modela em formatos específicos, produzindo os perfis.



Anodização

O processo de anodização tem a propriedade de criar, de forma controlada, uma camada de óxido de alumínio transparente sobre a superfície do alumínio, permitindo a visualização de qualquer defeito ou acabamento realizado.



Jateamento

Processo feito através de turbinas de alta rotação onde micropartículas de aço inoxidável são projetadas contra o perfil de alumínio, conferindo ao mesmo um aspecto fosco, sedoso, de aparência agradável e uniforme.



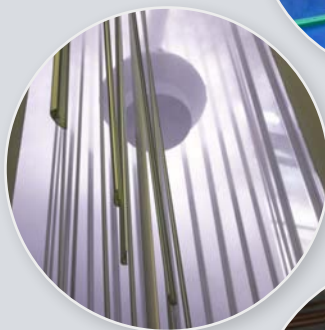
Polimento

Realizado com rodas de pano ou flanela, produz na superfície do alumínio alto brilho pela aplicação de abrasivos adequados.



Pintura eletrostática a pó vertical

É uma das formas de pintura mais resistentes e efetivas, que utiliza um processo diferenciado por meio de cargas elétricas para a fixação da tinta. Esta é totalmente ecológica pois não possui solventes e metais pesados, e o resultado de aderência é de perfeita qualidade.



Efeito Madeira

Acabamento realizado por sublimação ou pó sobre pó que deixa o perfil com aspecto de madeira. Disponível em diversas tonalidades.



Usinagem

Processo mecânico onde o perfil passa por uma remoção de material, sendo trabalhado e realizado o desgaste necessário em determinada região.





olgacolor
Alumínio

sumário

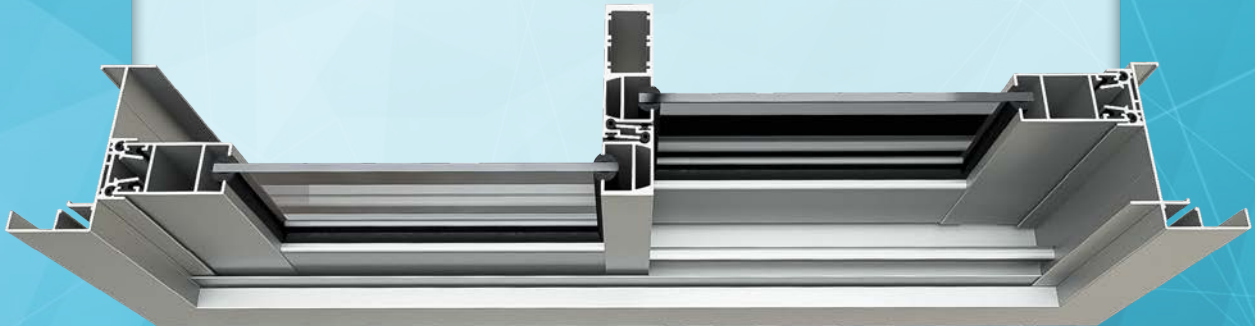
Clique em cada título para ser direcionado:

Mapa de Perfis

A-01 | A-44

Mapa de Componentes

B-01 | B-43



SISTEMA RESIDENCIAL

 **AGLO**® 2.50C

O sistema residencial Aglo 2.50C para empreendimentos de médio e alto padrão, possui mão de amigo semi-minimalista com 23mm de face frontal e excelente desempenho acústico, devido a re-engenharia no sistema de vedação.

É um sistema construtivo à 90° no marco e folhas em portas e janelas de correr, utilizando os estampos já existentes de mercado.

Além disso, seus componentes podem ser facilmente encontrados nos principais fabricantes do setor.



O sistema residencial mais completo do mercado.



 **AGLO**[®] 2.5_{OC}

mapa de perfis



índice de perfis:

código	descrição	pág.
25OC001	Marco Superior 2 Planos	A-01
25OC002	Marco Inferior 2 Planos	A-01
25OC006	Marco Inferior 3 Planos	A-02
25OC005	Montante Mão de Amigo	A-02
25OC003	Mata Junta	A-03
25OC004	Montante Mão de Amigo	A-03
SK005	Marco Intermediário Superior 2 Planos	A-04
SK006	Marco Intermediário Inferior 2 Planos	A-04
SK401	Marco Intermediário Inferior 2 Planos	A-05
SK206	Marco Intermediário Inferior 2 Planos	A-05
SK004	Marco Inferior e Superior Inferior 2 Planos	A-06
SK036	Marco Intermediário 2 Planos	A-06
SK009	Coluna / Travessa	A-07
SK007	Marco Lateral 2 Planos	A-07
SK010	Marco Superior 3 Planos	A-08
SK019	Marco Intermediário Superior 3 Planos	A-08
SK037	Marco Intermediário 3 Planos	A-09
SK012	Marco Lateral 3 Planos	A-09
SK121	Marco Superior 4 planos	A-10
SK122	Marco Inferior 4 Planos	A-10
SK123	Marco Lateral 4 Planos	A-11
SK186	Travessa Inferior e Superior	A-12
SK188	Travessa Intermediária	A-12
SK052	Travessa Intermediária	A-13
SK226	Travessa Inferior e Superior	A-13
SK055	Montante Lateral e Central	A-14
SK270	Montante Lateral e Central	A-14
SK054	Montante Lateral e Central	A-15
SK079	Marco Maxiam-ar	A-16
SK199	Marco Maxiam-ar	A-16
SK030	Marco Maxiam-ar	A-16
SK088	Marco para Fixo	A-17
SK085	Travessa	A-17
SK080	Folha Maxim-ar	A-17
SK086	Coluna	A-17

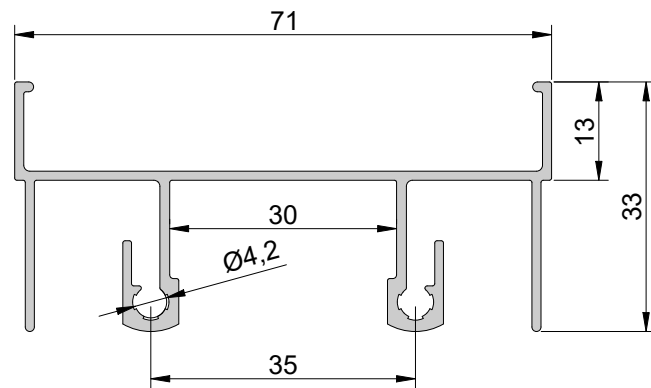


código	descrição	pág.
SK082	Folha Maxim-ar	A-18
SK081	Folha Maxim-ar	A-18
SK292	Inversor para Marco	A-18
SK200	Folha Maxim-ar	A-18
SK629	Inversor para Marco	A-19
SK402	Folha	A-19
SK091	Folha Maxim-ar	A-19
SK403	Travessa	A-19
SK416	Folha Maxim-ar	A-20
SK901	Folha Maxim-ar	A-20
SK090	Folha Maxim-ar	A-20
SK083	Pingadeira	A-20
SK093	Marco	A-21
SK094	Barrote	A-21
SK100	Mata Junta	A-21
SK099	Complemento de Marco	A-21
SK095	Coluna	A-22
SK279	Marco Porta de Giro	A-22
SK096	Folha	A-22
25548	Mata Junta Porta de Giro	A-22
SK046	Marco Porta de Giro	A-23
SK038	Marco Porta de Giro	A-23
SK110	Travessa Inferior e Superior	A-24
SK111	Folha Porta de Giro	A-24
SK020	Travessa Inferior e Superior	A-25
SK021	Travessa Intermediária	A-25
SK023	Folha Porta de Giro	A-26
SK241	Folha Porta de Giro	A-26
SK102	Baguete	A-27
SK404	Baguete	A-27
SK103	Baguete	A-27
SK276	Pingadeira	A-28
SK107	Vedação para Montante	A-28
SK084	Pingadeira	A-28
SK108	Baguete para Veneziana	A-28
SK293	Marco Intermediário Superior	A-29
SK022	Marco Intermediário Superior	A-29
SK415	Marco Intermediário Superior	A-30
SK016	Marco Inferior	A-30

código	descrição	pág.
SK304	Marco Inferior	A-31
SK306	Marco Inferior	A-31
SK025	Marco Inferior	A-32
AK134	Marco Superior	A-32
AK135	Marco Superior	A-33
AK241	Marco Inferior e Superior	A-33
AK139	Tampa Externa	A-34
AK140	Tampa Externa	A-35
AK137	Tampa Interna	A-36
AK138	Tampa Interna	A-37
AK136	Marco Lateral	A-38
AK243	Marco Lateral	A-38
AK244	Caixa do Recolhedor	A-39
AK141	Caixa do Recolhedor	A-39
AE909	Caixa do Recolhedor	A-40
AK600	Tubo do Recolhedor	A-41
AK246	Tubo do Recolhedor	A-41
VZ054	Terminal	A-42
AE778	Terminal	A-42
AK245	Guia Lateral	A-43
AE779	Guia Lateral	A-43
MN027	Guia Central da Esteira	A-44
AK291N	Guia Central da Esteira com Reforço	A-44

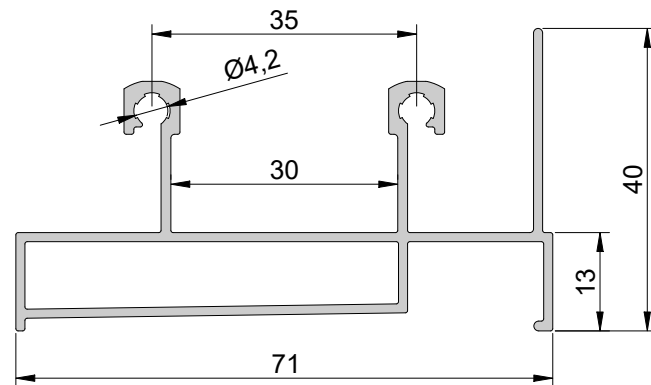
250C001

PESO 0,731 Kg/m
Marco Superior 2 Planos



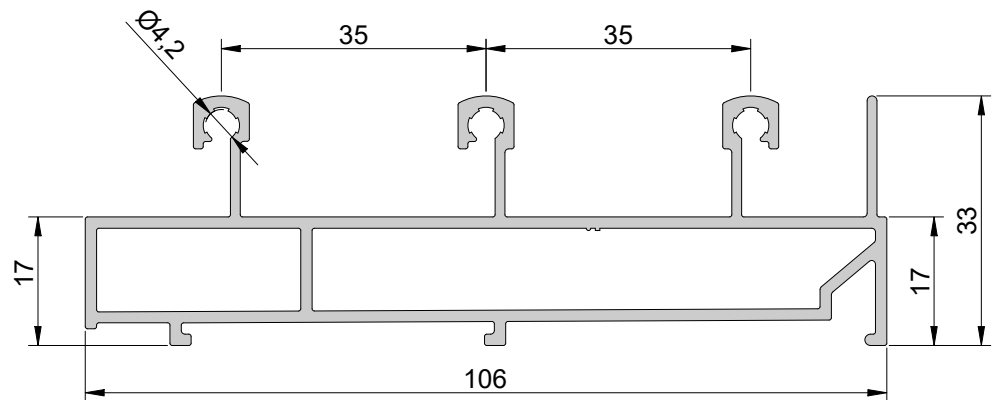
250C002

PESO 0,847 Kg/m
Marco Inferior 2 Planos



250C006

PESO 1,465 Kg/m
Marco Inferior 3 Planos



250C005

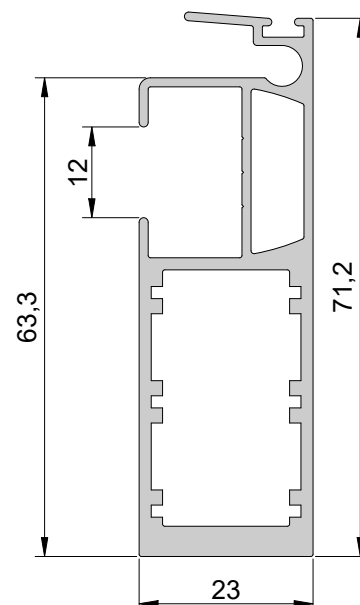
PESO 1,123 Kg/m
Montante Mão de amigo

Jx 220431 mm⁴

Jy 29274 mm⁴

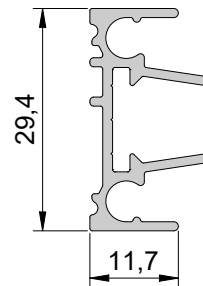
Wx 5360 mm³

Wy 2283 mm³



250C003

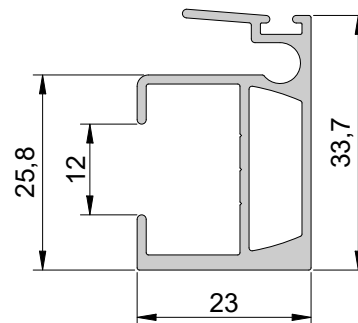
PESO 0,307 Kg/m
Mata Junta



250C004

PESO 0,511 Kg/m
Montante Mão de Amigo

Jx 26683 mm⁴
Jy 9438 mm⁴
Wx 1375 mm³
Wy 655 mm³



SK005

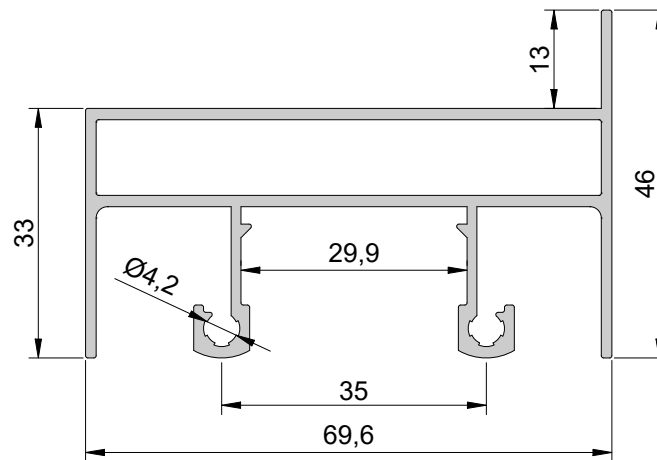
PESO 1,107 Kg/m
Marco Intermediário Superior 2 Planos

Jx 50761 mm⁴

Jy 230359 mm⁴

Wx 1972 mm³

Wy 6314 mm³



SK006

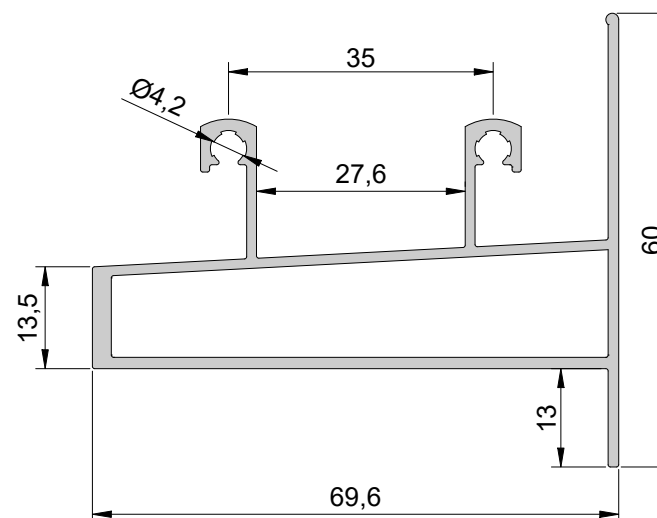
PESO 1,049 Kg/m
Marco Intermediário Inferior 2 Planos

Jx 61956 mm⁴

Jy 216802 mm⁴

Wx 1857 mm³

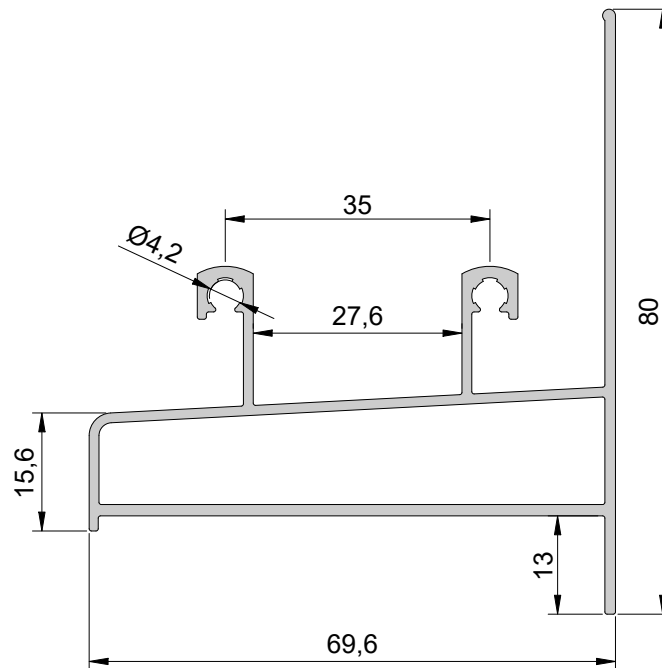
Wy 5472 mm³



SK401

PESO 1,093 Kg/m
Marco Intermediário Inferior 2 Planos

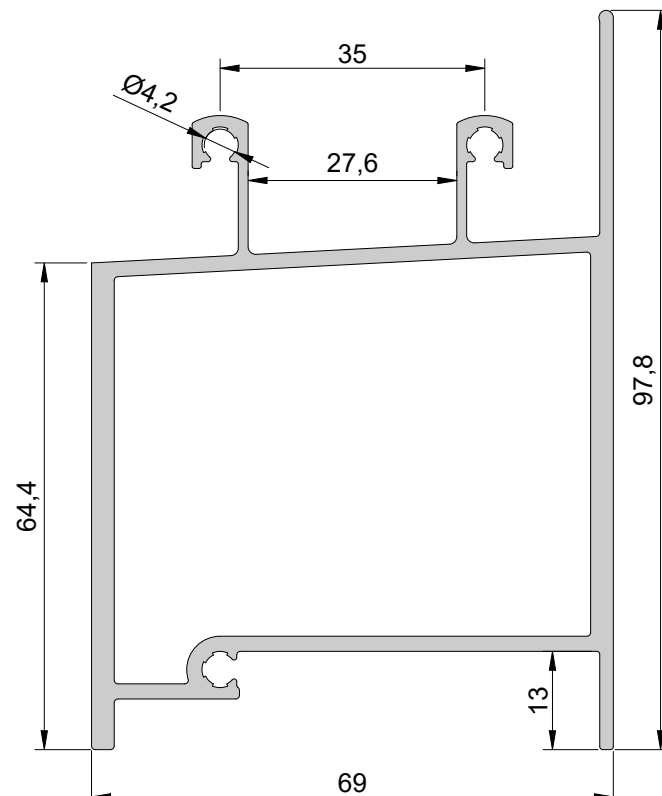
Jx 111496 mm⁴
Jy 220382 mm⁴
Wx 2220 mm³
Wy 5156 mm³



SK206

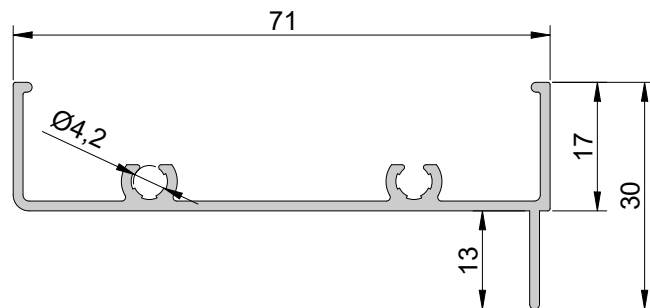
PESO 2,154 Kg/m
Marco Intermediário Inferior 2 Planos

Jx 558669 mm⁴
Jy 590153 mm⁴
Wx 10208 mm³
Wy 16390 mm³



SK004

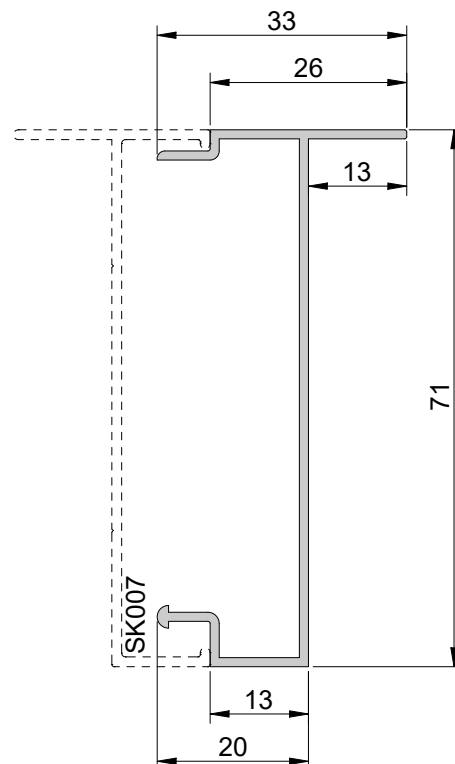
PESO 0,503 Kg/m
Marco Inferior e Superior para 2 Planos



SK036

PESO 0,426 Kg/m
Marco Intermediário para 2 Planos

Jx 115160 mm⁴
Jy 7239 mm⁴
Wx 3026 mm³
Wy 434 mm³



SK009

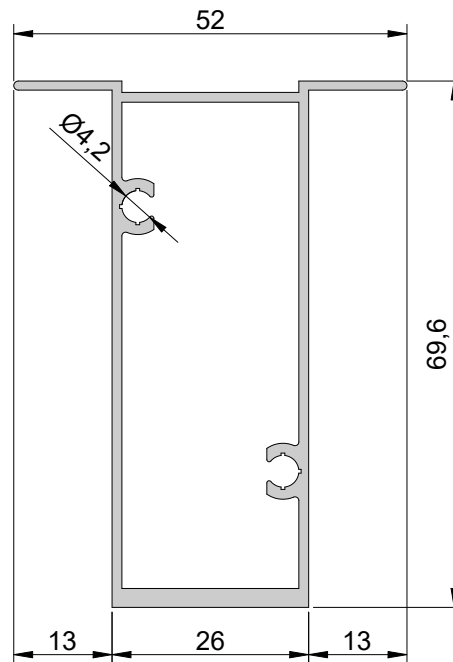
PESO 0,897 Kg/m
Coluna / Travessa

Jx 216903 mm⁴

Jy 46631 mm⁴

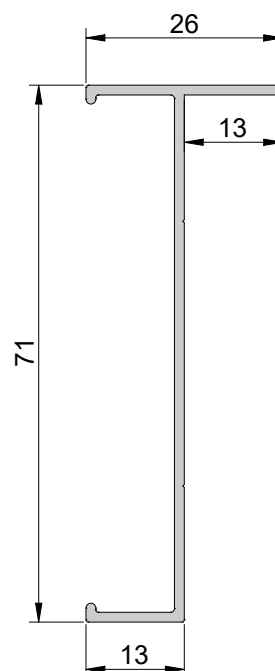
Wx 6175 mm³

Wy 1793 mm³



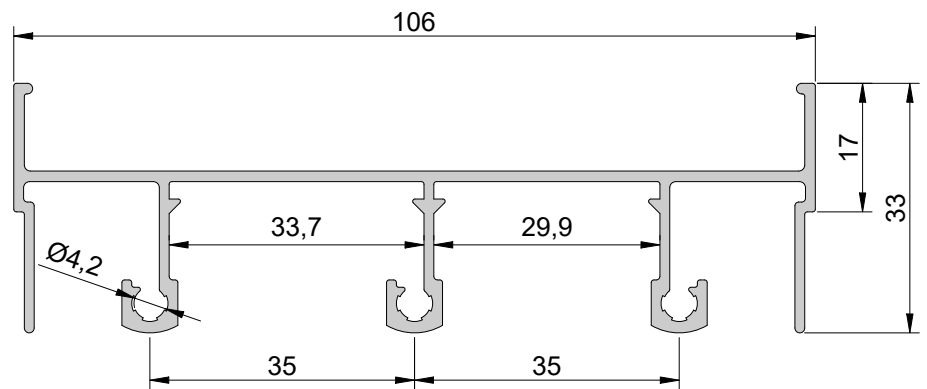
SK007

PESO 0,385 Kg/m
Marco Lateral para 2 Planos



SK010

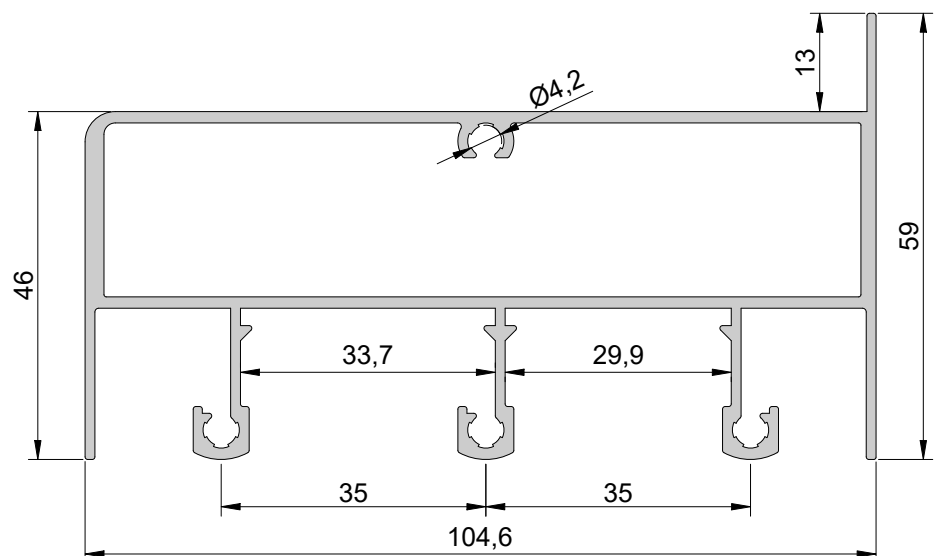
PESO 1,048 Kg/m
Marco Superior 3 Planos



SK019

PESO 1,748 Kg/m
Marco Intermediário Superior 3 Planos

Jx 157451mm⁴
Jy 843374 mm⁴
Wx 4764 mm³
Wy 15873mm³



SK037

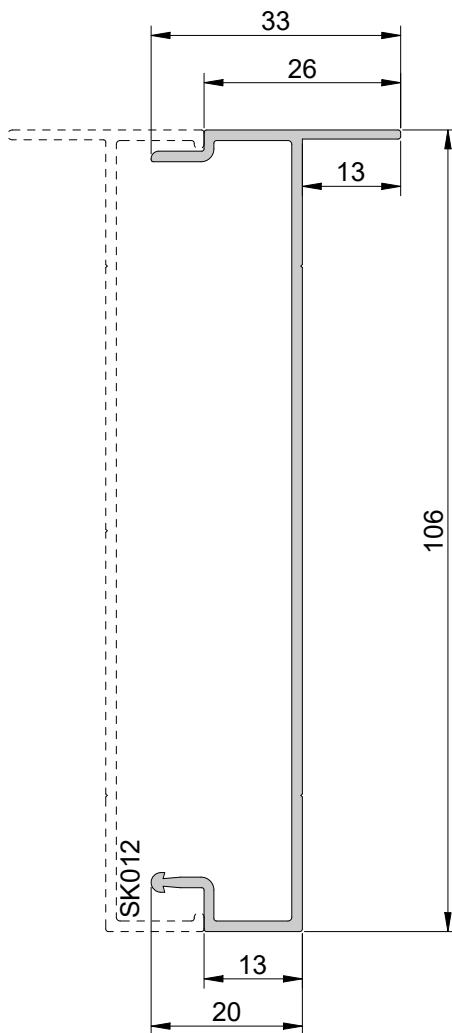
PESO 0,614 Kg/m
Marco Intermediário para 3 Planos

Jx 339981 mm⁴

Jy 8068 mm⁴

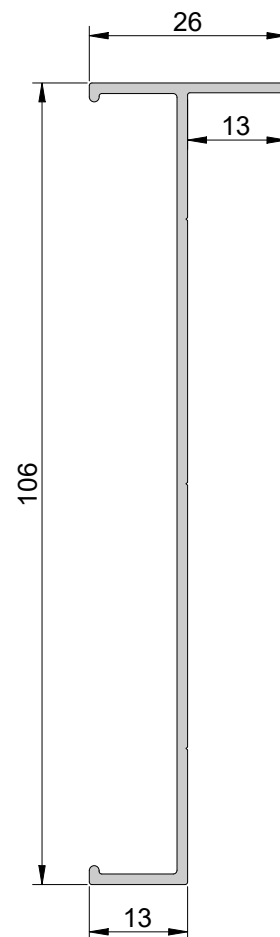
Wx 6106 mm³

Wy 477 mm³



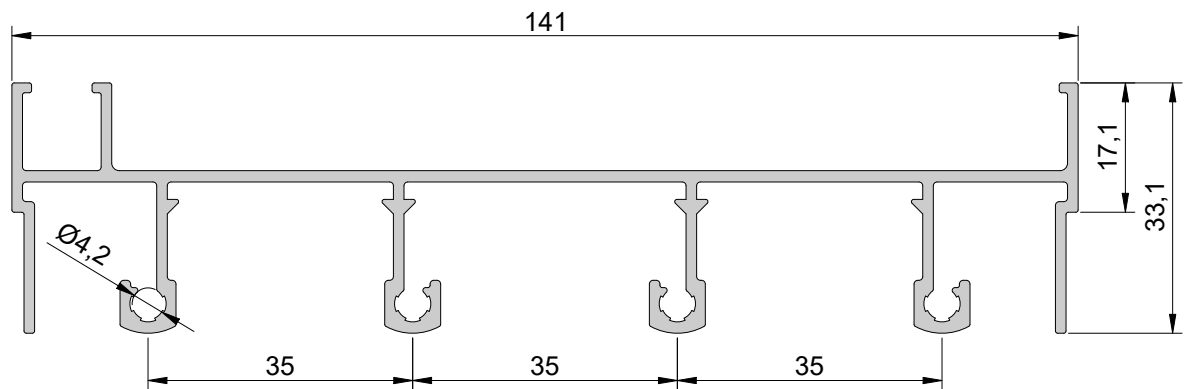
SK012

PESO 0,542 Kg/m
Marco Lateral para 3 Planos



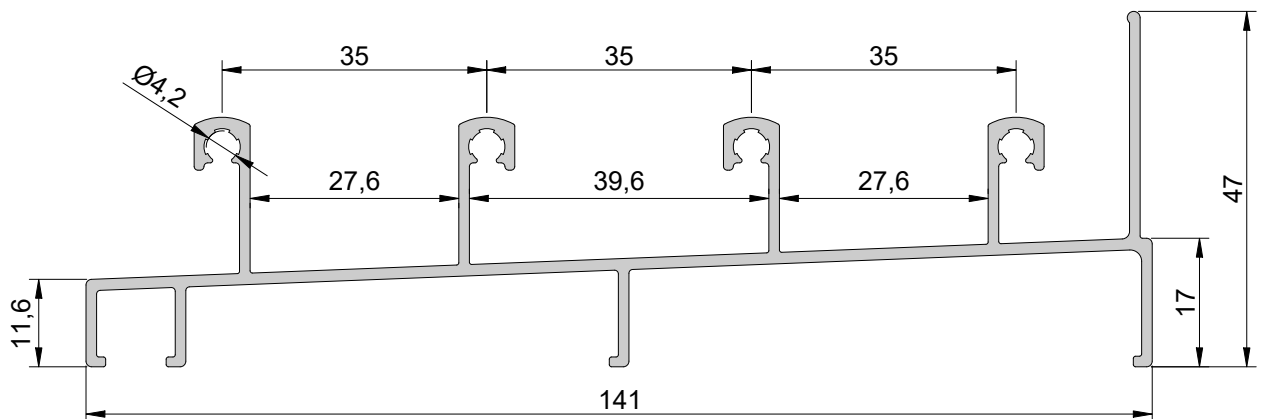
SK121

PESO 1,433 Kg/m
Marco Superior 4 Planos



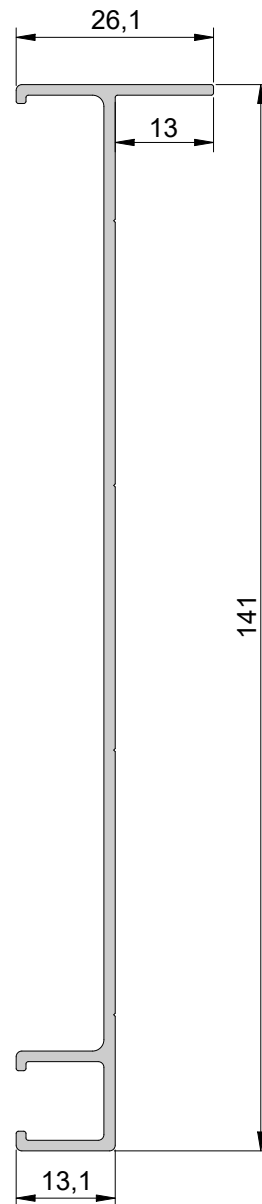
SK122

PESO 1,381 Kg/m
Marco Inferior 4 Planos



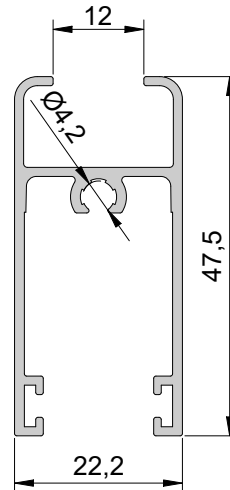
SK123

PESO 0,768 Kg/m
Marco Lateral para 4 Planos



SK186

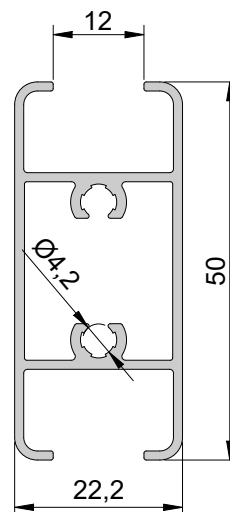
PESO 0,511 Kg/m
Travessa Inferior e Superior



SK188

PESO 0,598 Kg/m
Travessa Intermediária

Jx 43828 mm⁴
Jy 16116 mm⁴
Wx 1753 mm³
Wy 1452 mm³



SK052

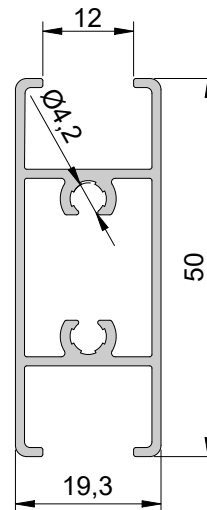
PESO 0,557 Kg/m
Travessa Intermediária

Jx 40605 mm⁴

Jy 11482 mm⁴

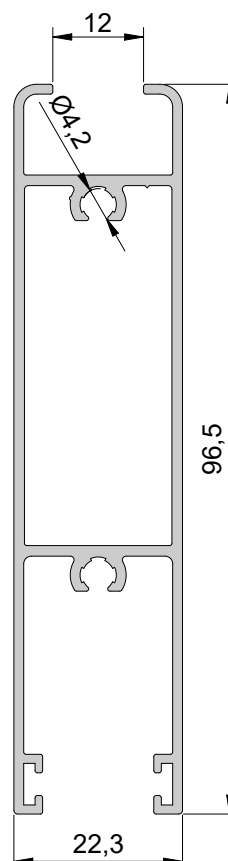
Wx 1621 mm³

Wy 1191 mm³



SK226

PESO 1,010 Kg/m
Travessa Inferior e Superior



SK055

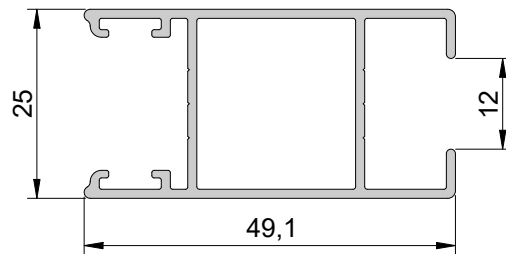
PESO 0,543 Kg/m
Montante Lateral e Central

Jx 21533 mm⁴

Jy 42966 mm⁴

Wx 1723 mm³

Wy 1737 mm³



SK270

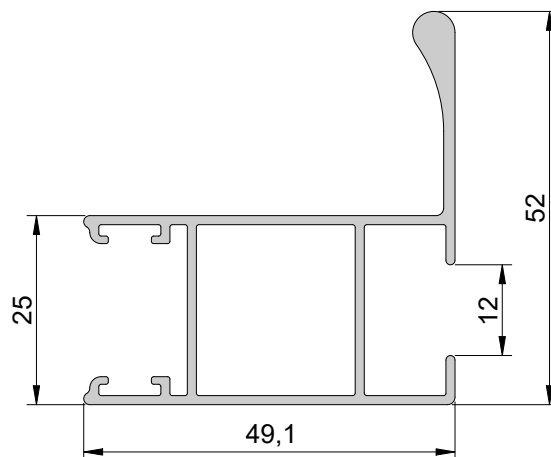
PESO 0,729 Kg/m
Montante Lateral e Central

Jx 69862 mm⁴

Jy 69305 mm⁴

Wx 2183 mm³

Wy 2272 mm³



SK054

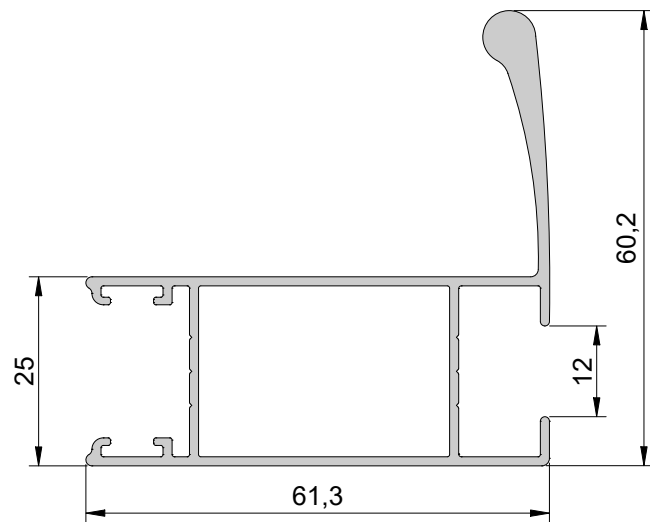
PESO 0,916 Kg/m
Montante Lateral e Central

Jx 126328 mm⁴

Jy 138769 mm⁴

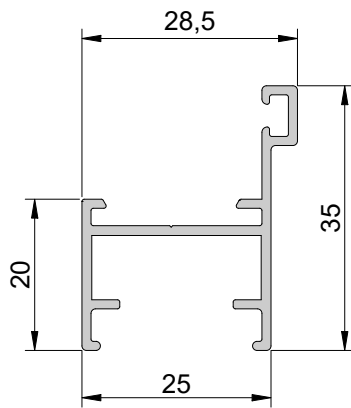
Wx 3468 mm³

Wy 3510 mm³



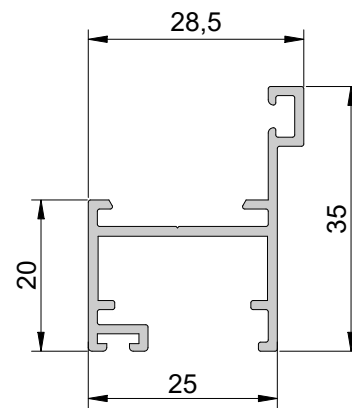
SK079

PESO 0,340 Kg/m
Marco Maxim-ar



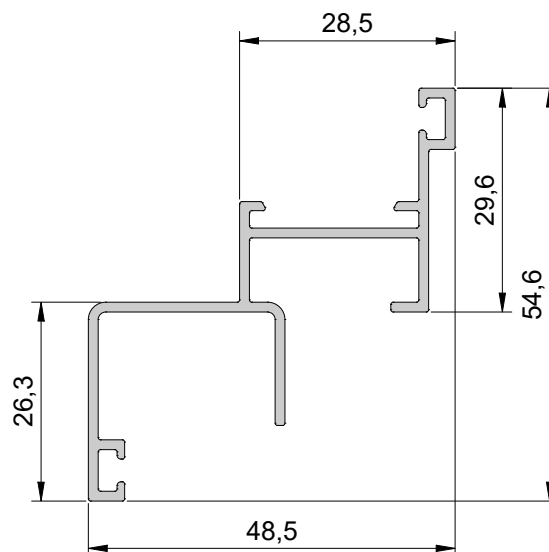
SK199

PESO 0,363 Kg/m
Marco Maxim-ar



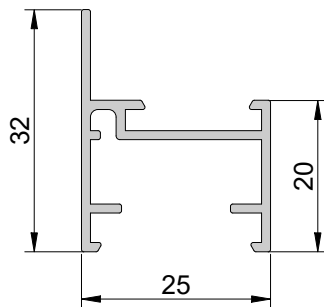
SK030

PESO 0,549 Kg/m
Marco Maxim-ar



SK088

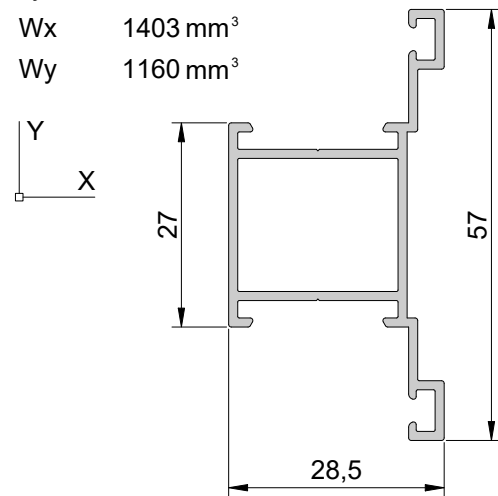
PESO 0,306 Kg/m
Marco para Fixo



SK085

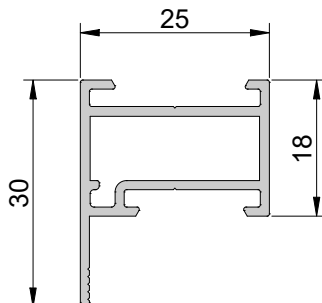
PESO 0,501 Kg/m
Travessa

Jx 39973 mm⁴
Jy 19004 mm⁴
Wx 1403 mm³
Wy 1160 mm³



SK080

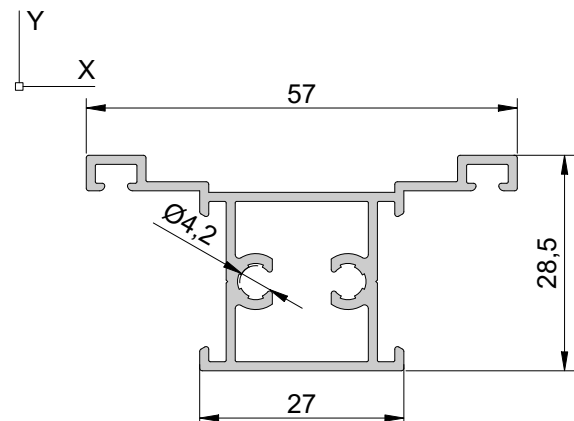
PESO 0,357 Kg/m
Folha Maxim-ar



SK086

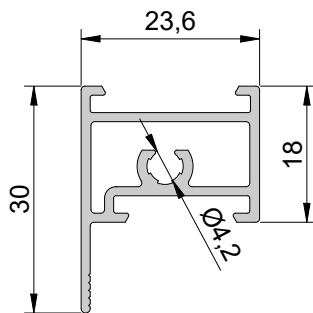
PESO 0,596 Kg/m
Coluna

Jx 19848 mm⁴
Jy 41555 mm⁴
Wx 1268 mm³
Wy 1458 mm³



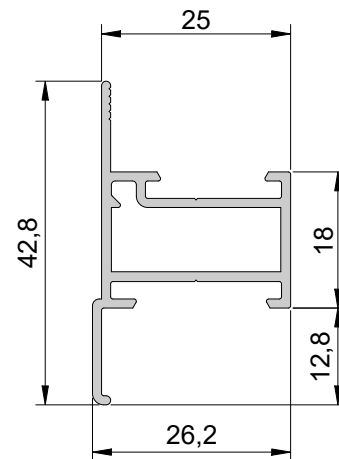
SK082

PESO 0,382 Kg/m
Folha Maxim-ar



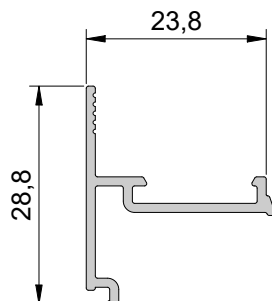
SK081

PESO 0,404 Kg/m
Folha Maxim-ar



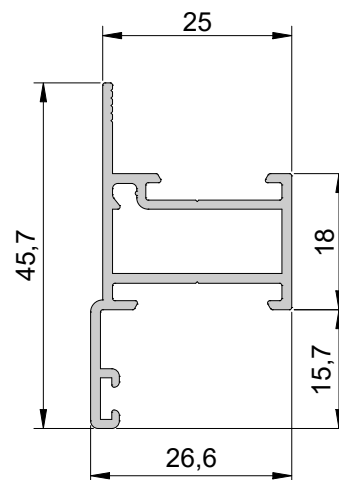
SK292

PESO 0,210 Kg/m
Inversor para Marco



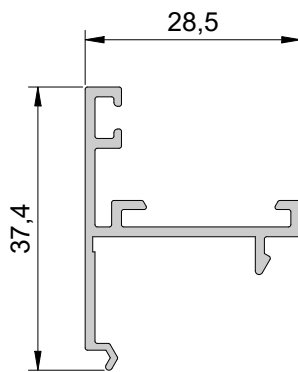
SK200

PESO 0,443 Kg/m
Folha Maxim-ar



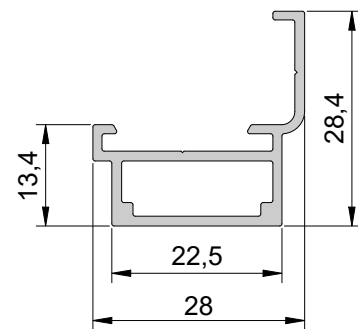
SK629

PESO 0,320 Kg/m
Inversor para Marco



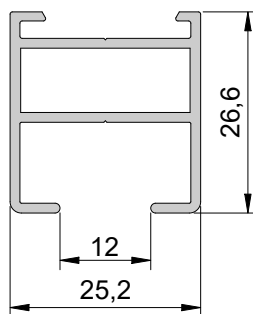
SK402

PESO 0,339 Kg/m
Folha



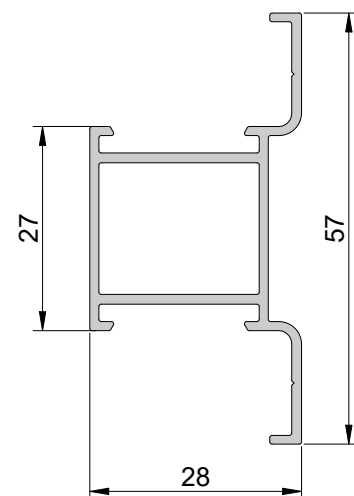
SK091

PESO 0,401 Kg/m
Folha Maxim-ar



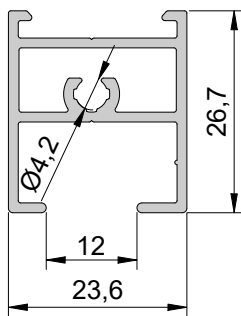
SK403

PESO 0,493 Kg/m
Travessa



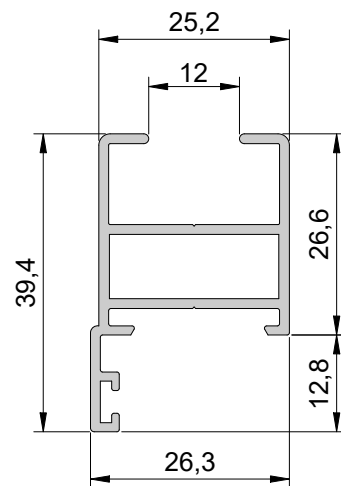
SK416

PESO 0,426 Kg/m
Folha Maxim-ar



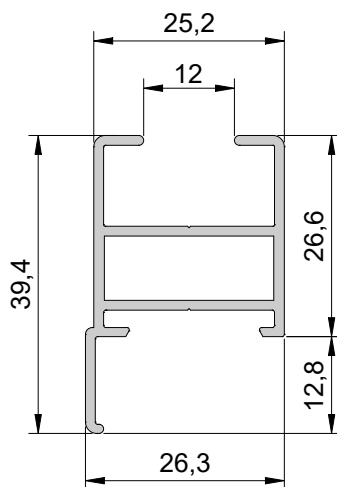
SK901

PESO 0,472 Kg/m
Folha Maxim-ar



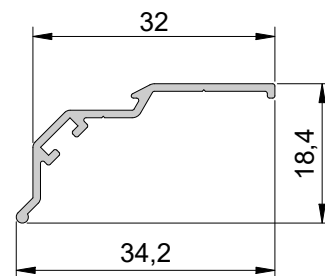
SK090

PESO 0,452 Kg/m
Folha Maxim-ar



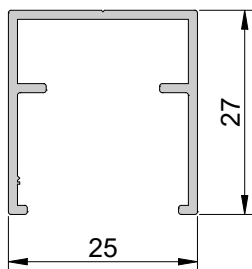
SK083

PESO 0,150 Kg/m
Pingadeira



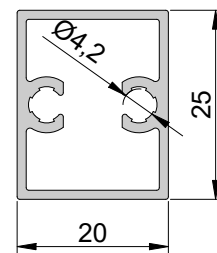
SK093

PESO 0,282 Kg/m
Marco



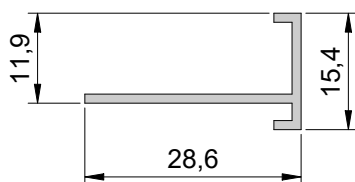
SK094

PESO 0,372 Kg/m
Barrote



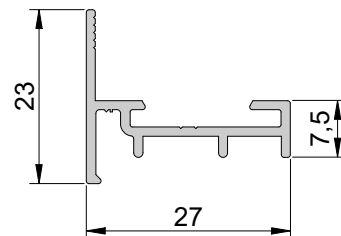
SK100

PESO 0,155 Kg/m
Mata Junta



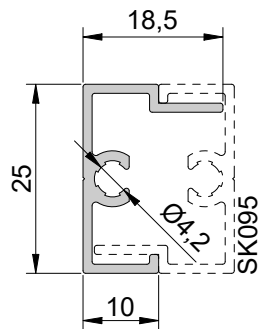
SK099

PESO 0,230 Kg/m
Complemento do Marco



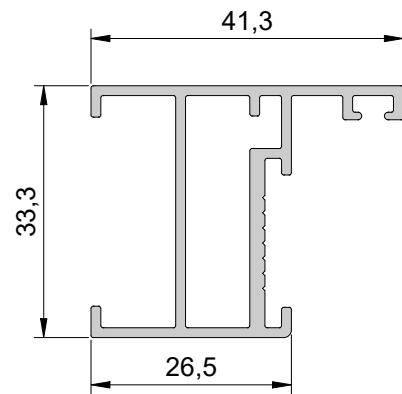
SK095

PESO 0,225 Kg/m
Coluna



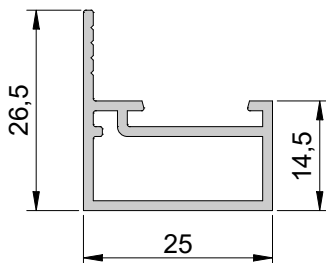
SK279

PESO 0,586 Kg/m
Marco para Porta de Giro



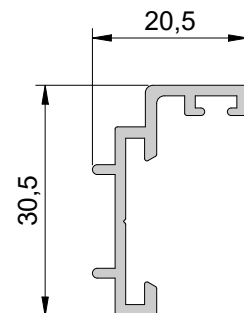
SK096

PESO 0,331 Kg/m
Folha



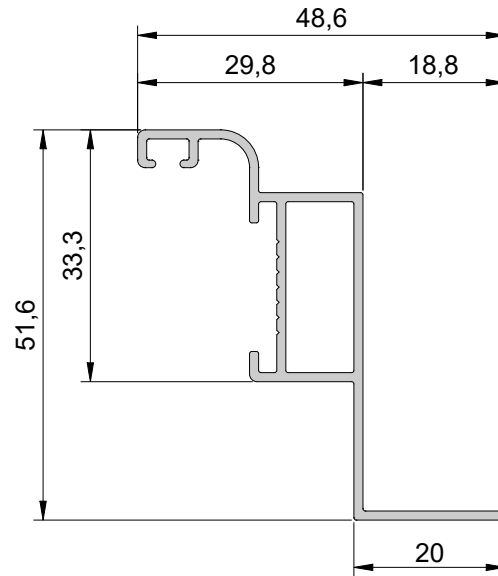
25548

PESO 0,265 Kg/m
Mata junta para Porta de Giro



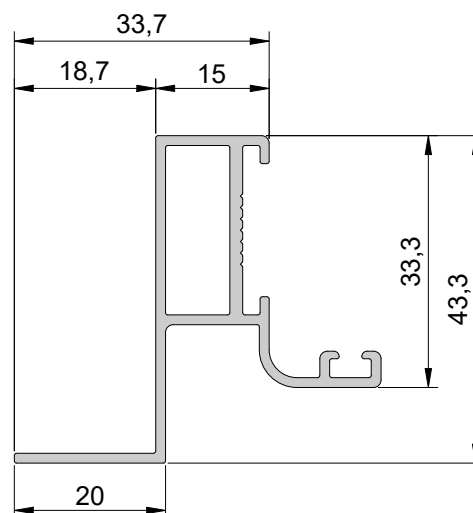
SK046

PESO 0,479 Kg/m
Marco para Porta de Giro



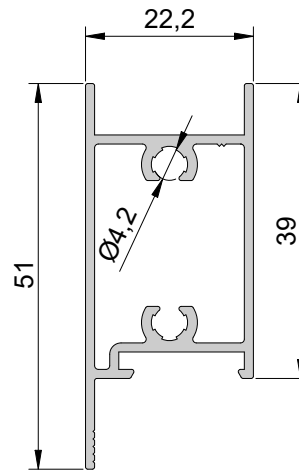
SK038

PESO 0,536 Kg/m
Marco para Porta de Giro



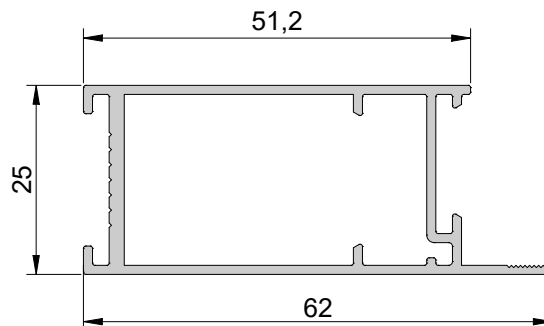
SK110

PESO 0,533 Kg/m
Travessa Inferior e Superior



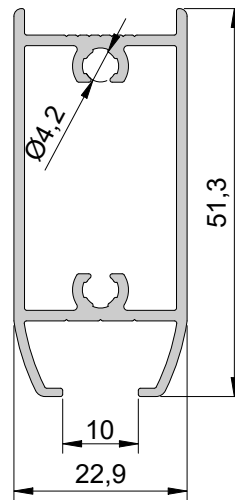
SK111

PESO 0,621 Kg/m
Folha para Porta de Giro



SK020

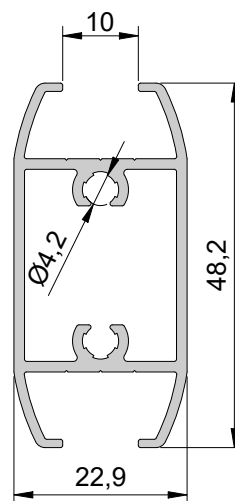
PESO 0,642 Kg/m
Travessa Inferior e Superior



SK021

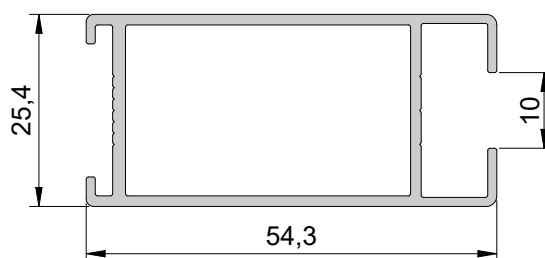
PESO 0,631 Kg/m
Travessa Intermediário

Jx	44491 mm ⁴
Jy	16497 mm ⁴
Wx	1846 mm ³
Wy	1441 mm ³



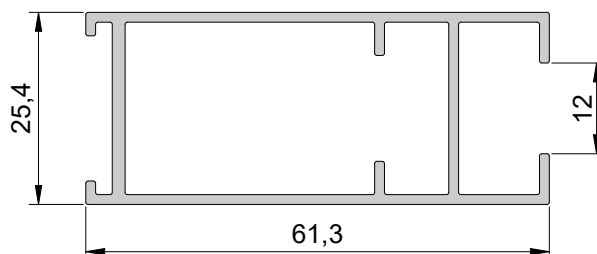
SK023

PESO 0,645 Kg/m
Folha para Porta de Giro



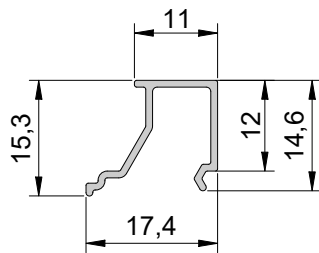
SK241

PESO 0,699 Kg/m
Folha para Porta de Giro



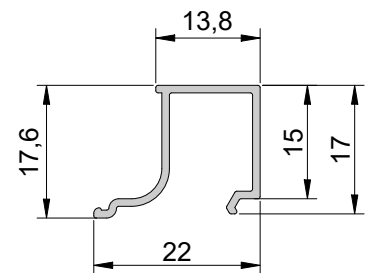
SK102

PESO 0,111 Kg/m
Baguete



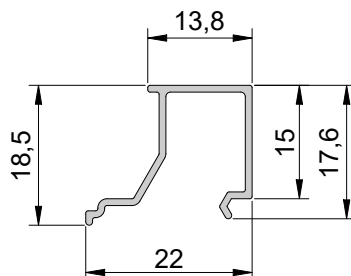
SK404

PESO 0,151 Kg/m
Baguete



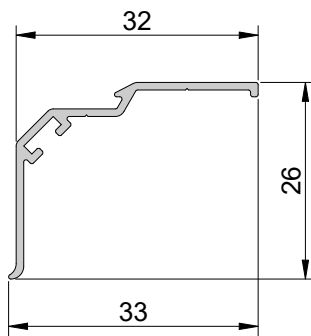
SK103

PESO 0,140 Kg/m
Baguete



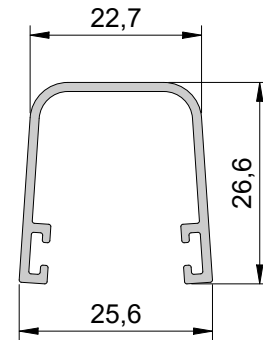
SK276

PESO 0,168 Kg/m
Pingadeira



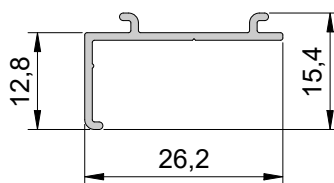
SK107

PESO 0,272 Kg/m
Vedação para Montante



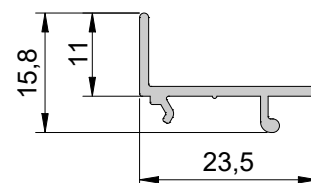
SK084

PESO 0,126 Kg/m
Pingadeira



SK108

PESO 0,146 Kg/m
Baguete para Veneziana



SK293

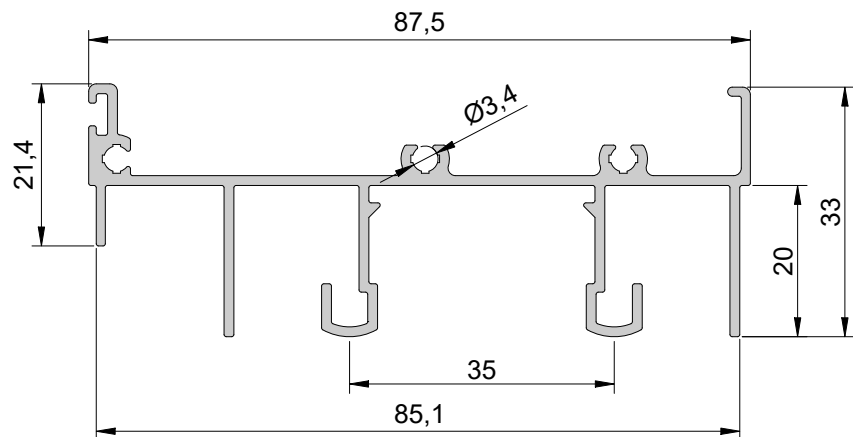
PESO 0,921 kg/m
Marco Intermediário Superior

Jx 23019 mm⁴

Jy 278552 mm⁴

Wx 1369 mm³

Wy 6179 mm³



SK022

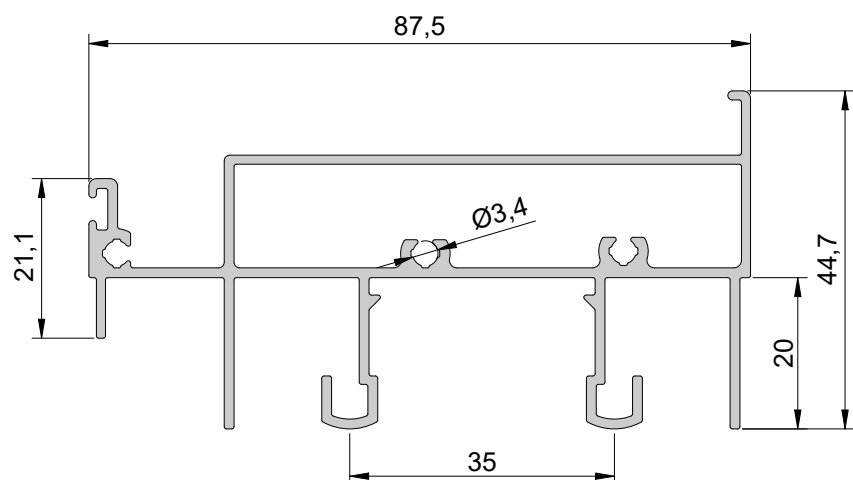
PESO 1,225 kg/m
Marco Intermediário Superior

Jx 52804 mm⁴

Jy 347749 mm⁴

Wx 2263 mm³

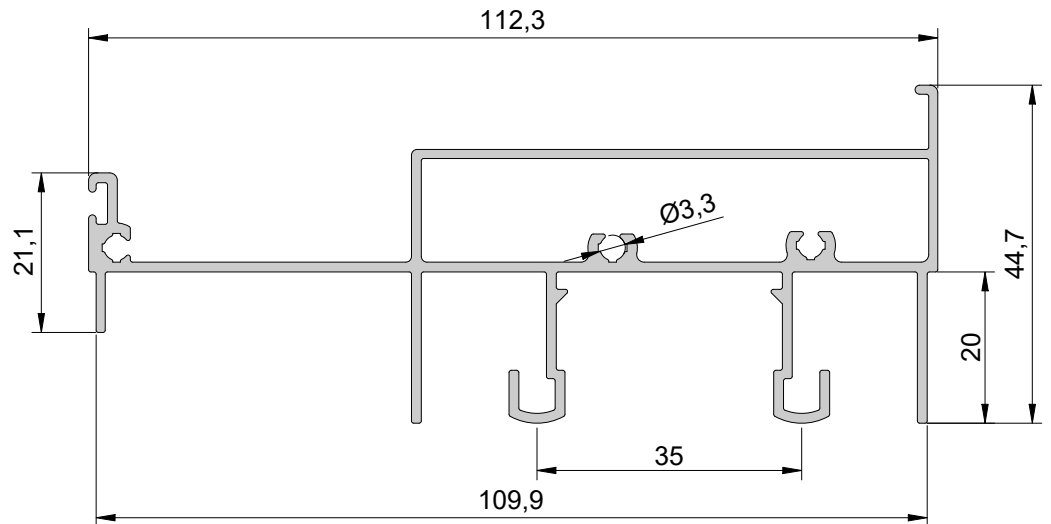
Wy 7430 mm³



SK415

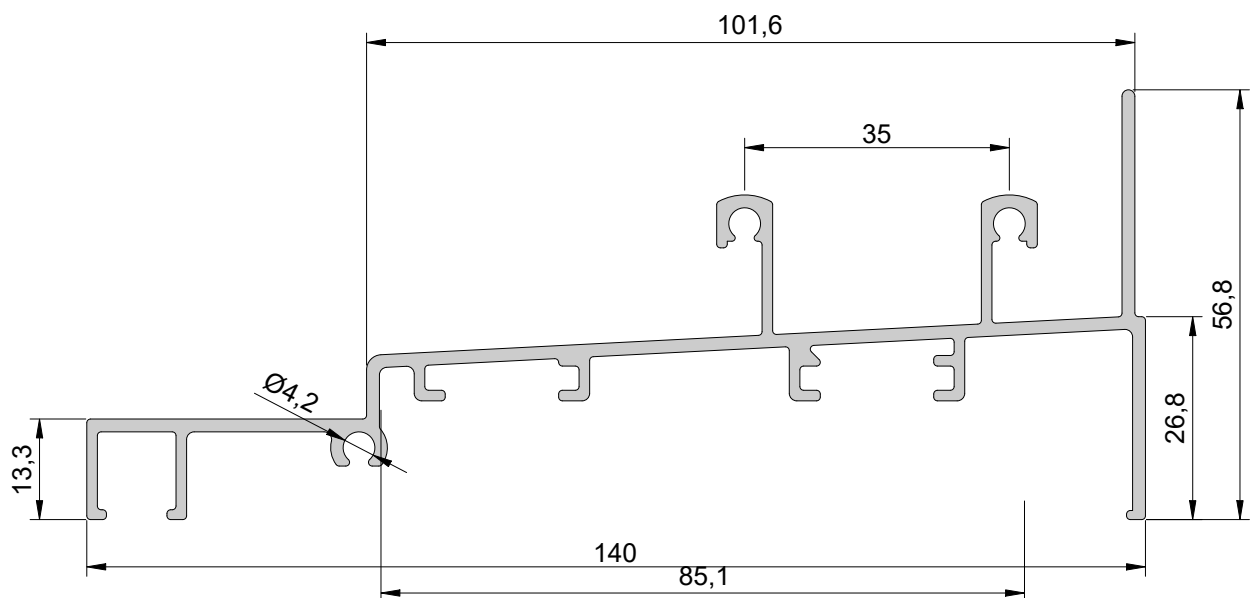
PESO 1,312 kg/m
Marco Intermediário Superior

Jx 52832 mm⁴
Jy 560955 mm⁴
Wx 2259 mm³
Wy 8556 mm³



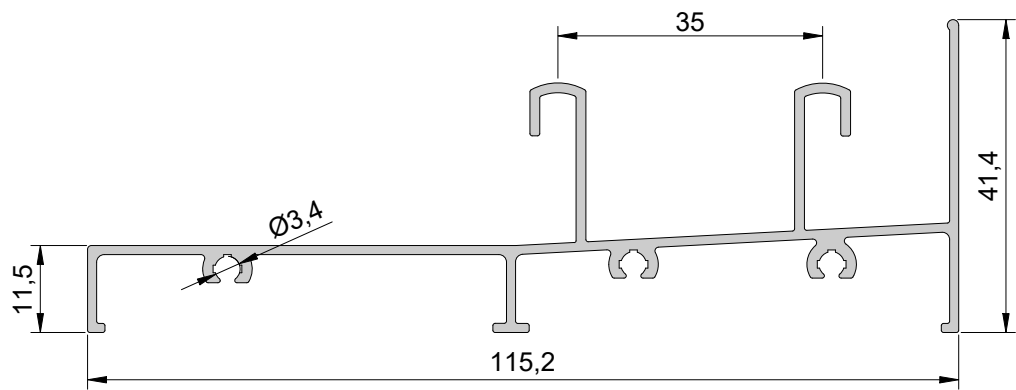
SK016

PESO 1,501 kg/m
Marco Inferior



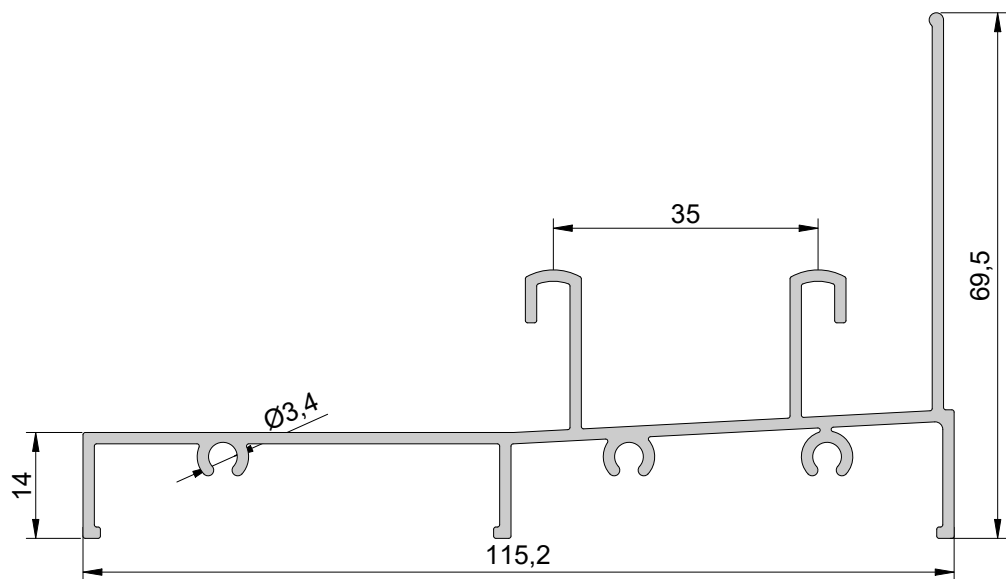
SK304

PESO 0,938 kg/m
Marco Inferior



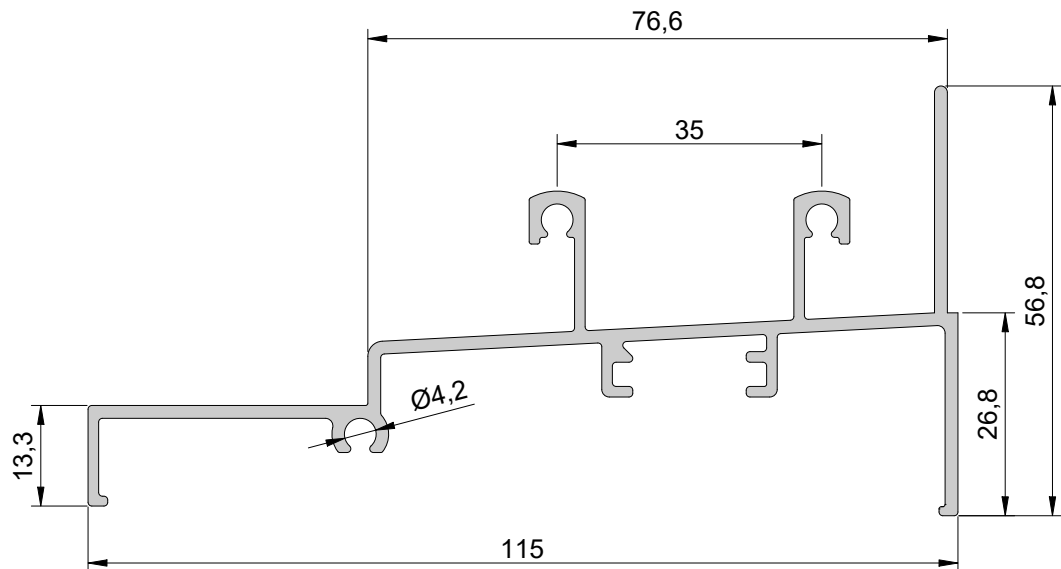
SK306

PESO 1,245 kg/m
Marco Inferior



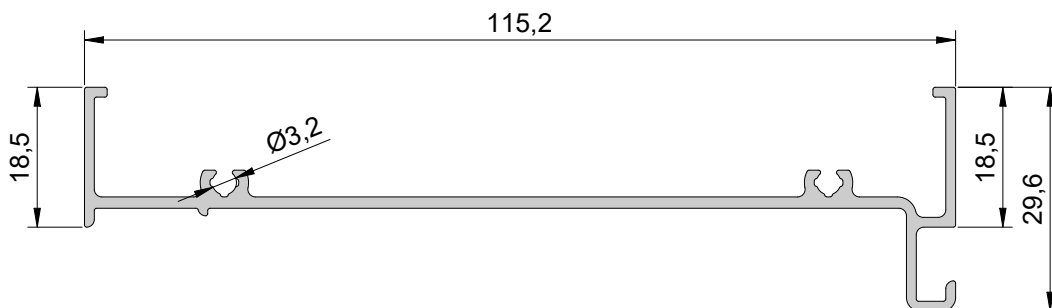
SK025

PESO 1,269 kg/m
Marco Inferior



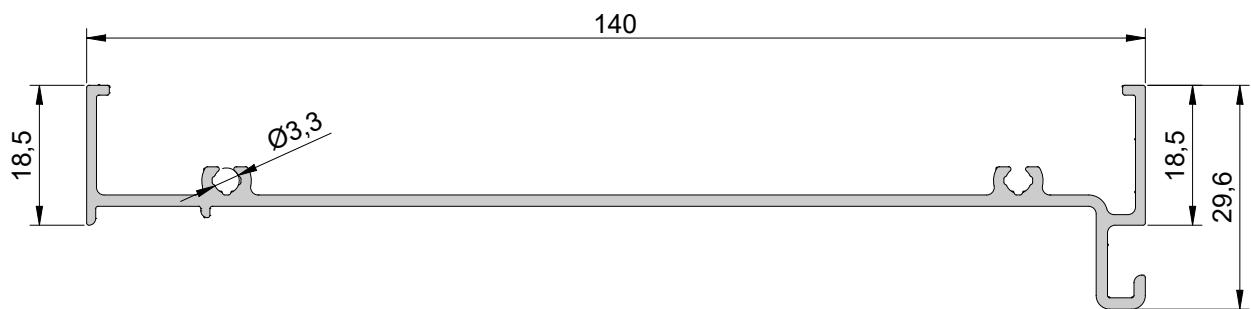
AK134

PESO 0,741 kg/m
Marco Superior



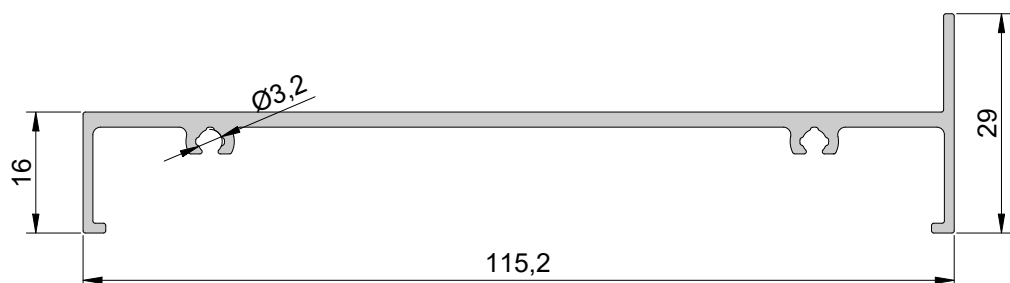
AK135

PESO 0,860 kg/m
Marco Superior



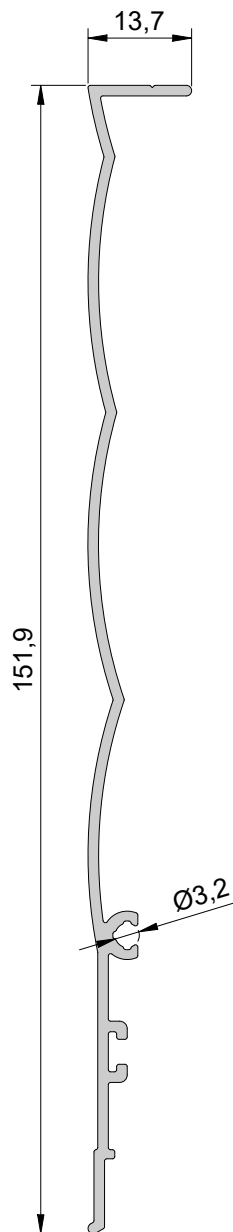
AK241

PESO 0,856 kg/m
Marco Inferior e Superior



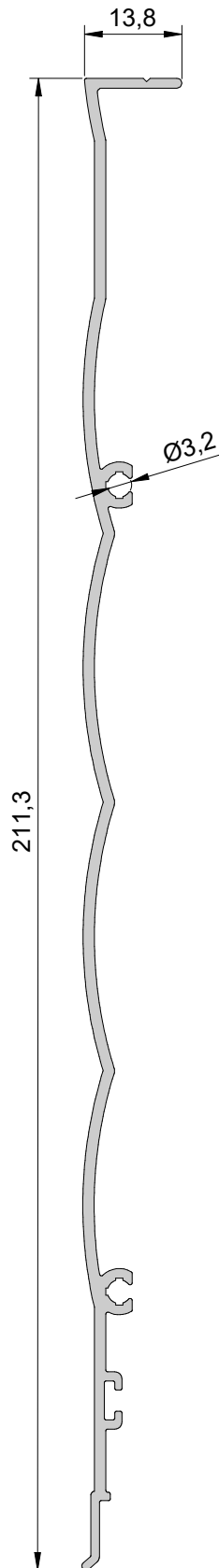
AK139

PESO 0,701 kg/m
Tampa Externa



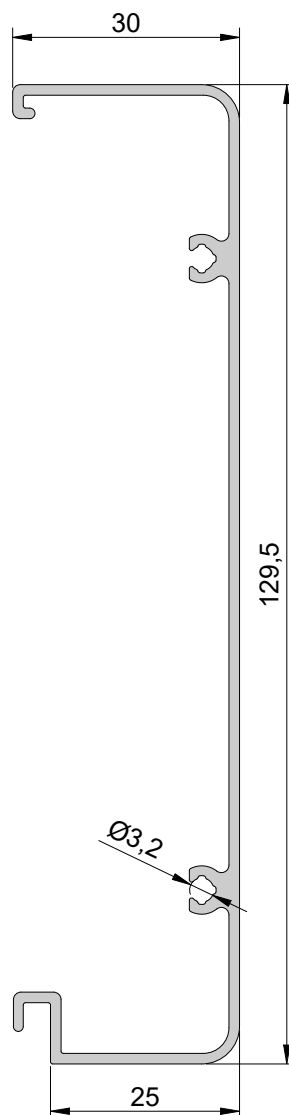
AK140

PESO 1,064 kg/m
Tampa Externa



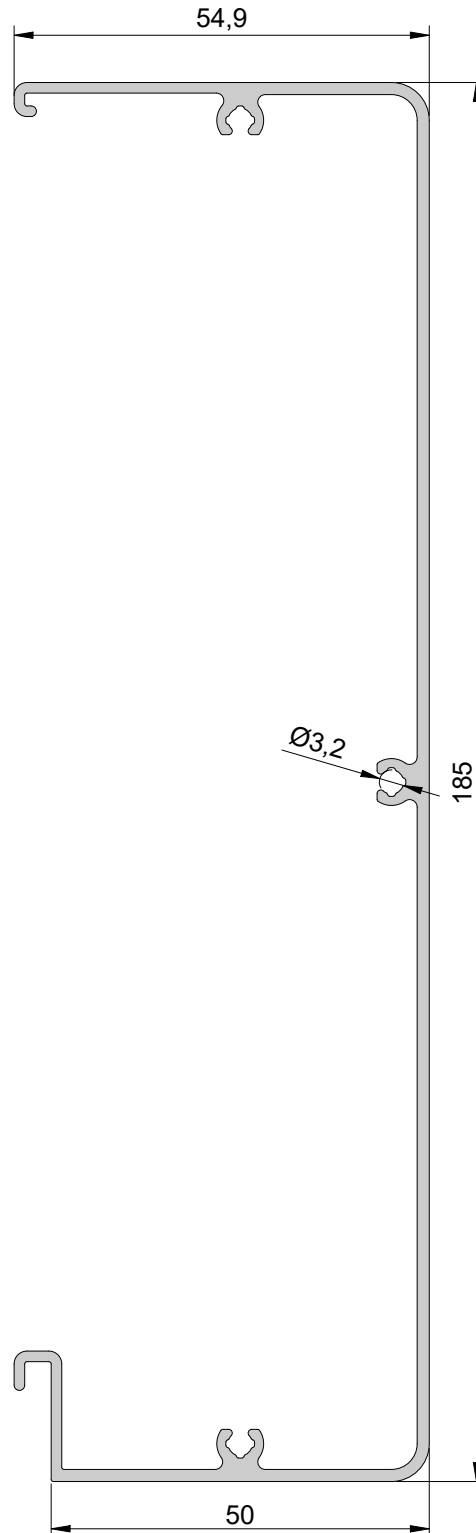
AK137

PESO 0,862 kg/m
Tampa Interna



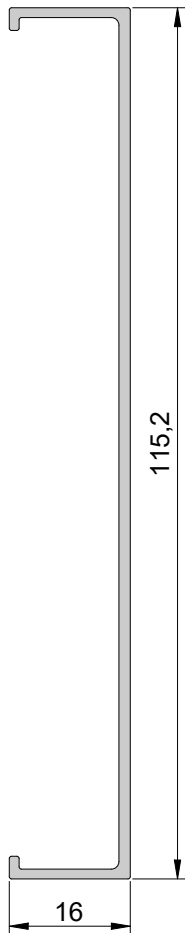
AK138

PESO 1,473 kg/m
Tampa Interna



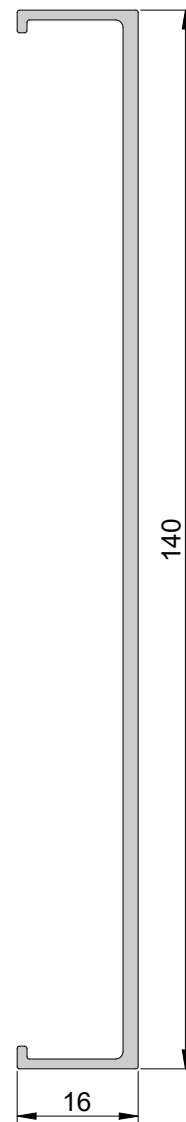
AK136

PESO 0,583 kg/m
Marco Lateral



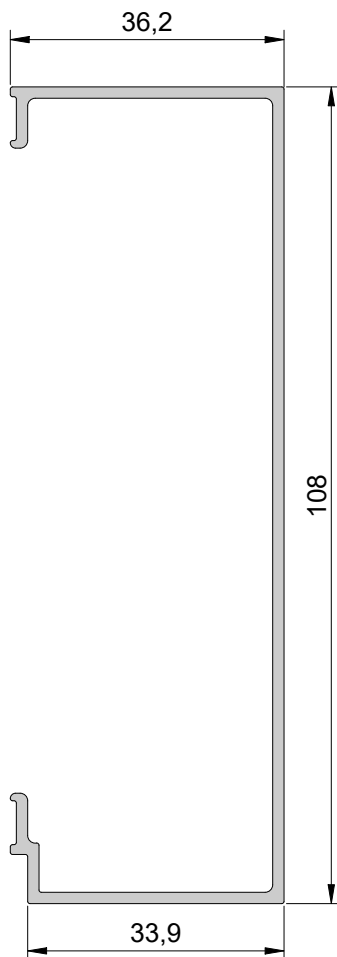
AK243

PESO 0,870 kg/m
Marco Lateral



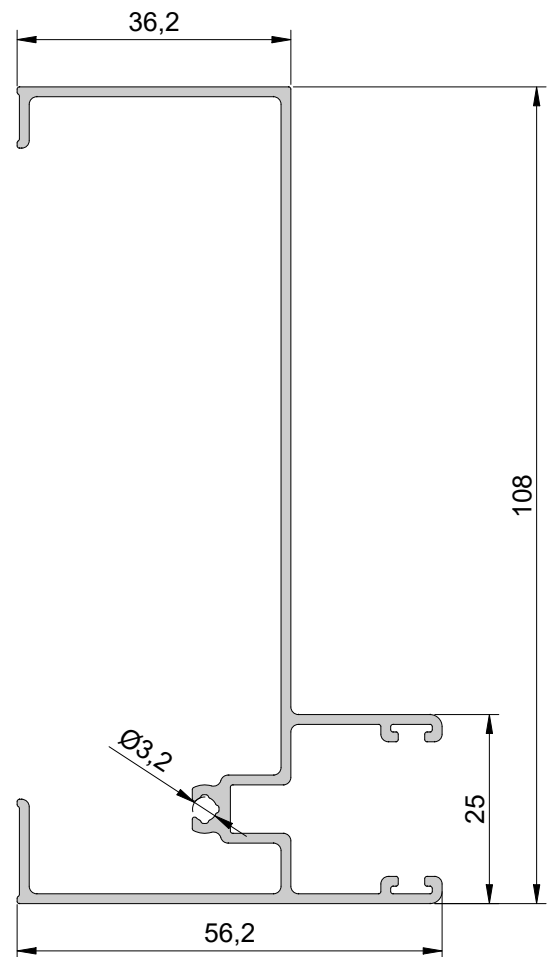
AK244

PESO 0,805 kg/m
Caixa do Recolhedor



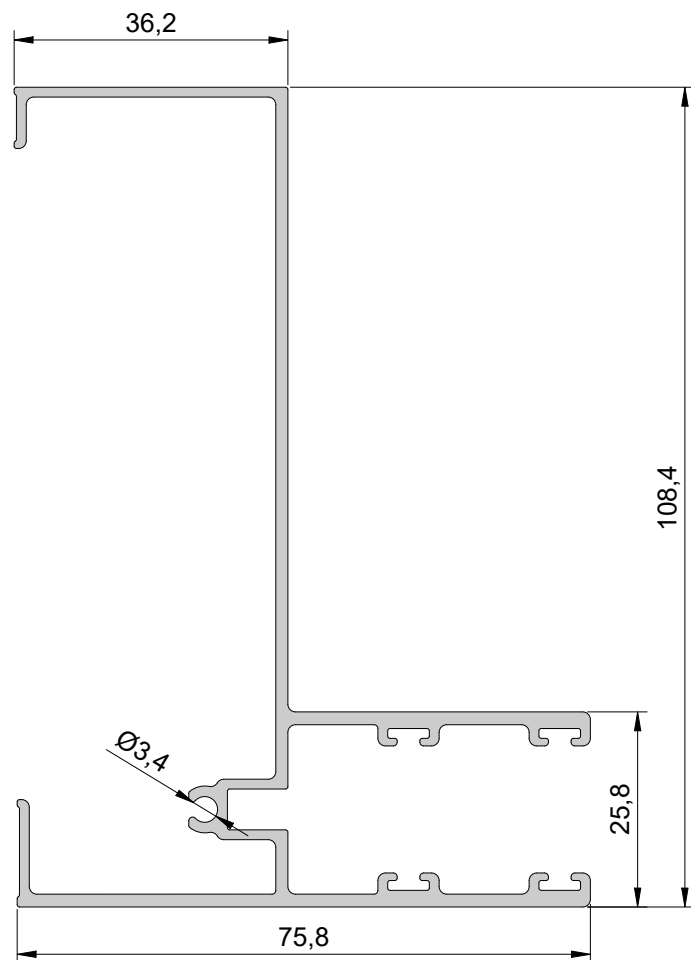
AK141

PESO 0,973 kg/m
Caixa Recolhedor



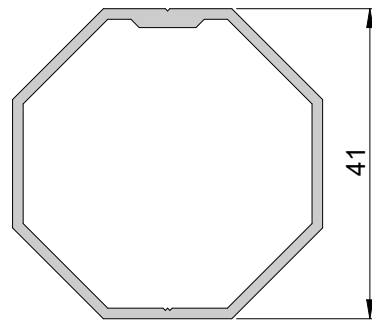
AE909

PESO 1,405 kg/m
Caixa Recolhedor



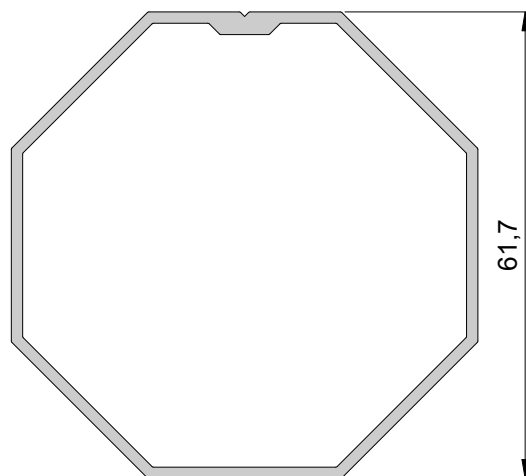
AK600

PESO 0,523 kg/m
Tubo do Recolhedor



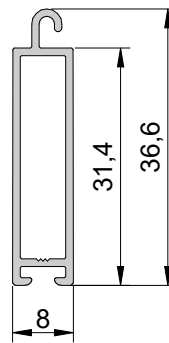
AK246

PESO 0,842
Tubo do Recolhedor



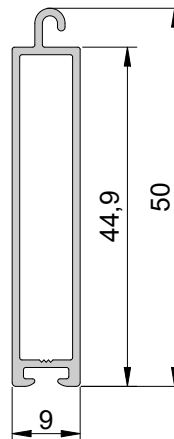
VZ054

PESO 0,232 kg/m
Terminal



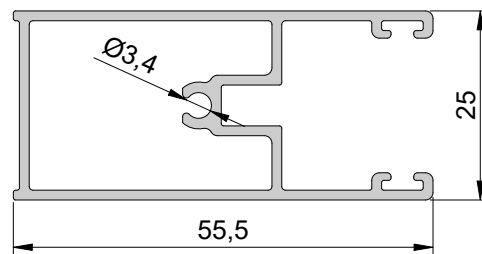
AE778

PESO 0,317 kg/m
Terminal



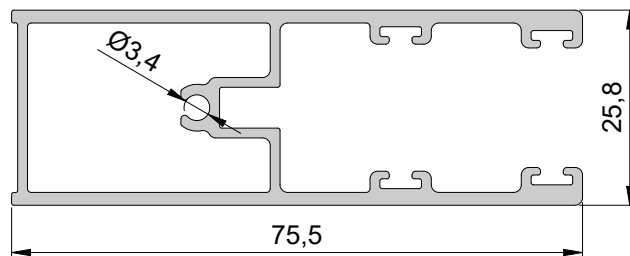
AK245

PESO 0,682 kg/m
Guia Lateral



AE779

PESO 1,099 kg/m
Guia Lateral



MN027

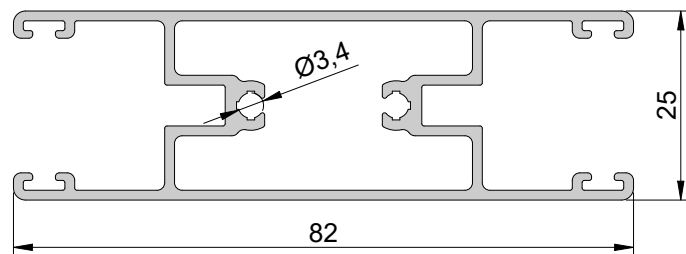
PESO 1,019 kg/m
Guia Central da Esteira

Jx 36100 mm⁴

Jy 194843 mm⁴

Wx 2888 mm³

Wy 4752 mm³



AK291N

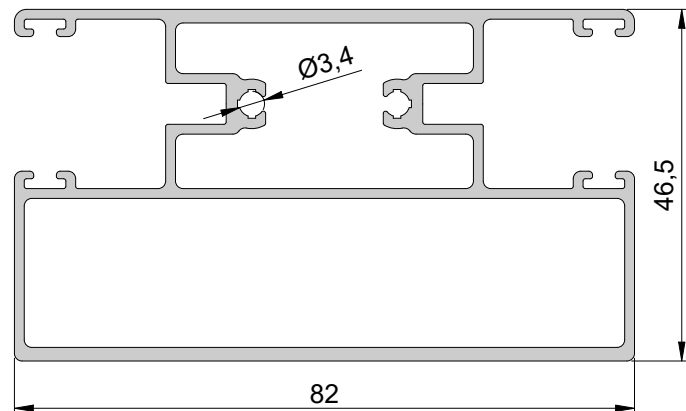
PESO 1,615 kg/m
Guia Central da Esteira com Reforço

Jx 170551 mm⁴

Jy 365933 mm⁴

Wx 7043 mm³

Wy 8925 mm³



 **AGLO**[®] 2.5_{OC}

mapa de componentes



índice de componentes

código	descrição	pág.
OLG-CON-009	Concha Cega 7311-7511 Slide/Touch - Sem Parafuso	B-01
OLG-FEC-028	Fecho Concha 7411	B-01
OLG-FEC-030	Fecho Concha 7411 - Sem Chave	B-01
OLG-CON-003	Contra Fecho Concha SD2504	B-02
OLG-CTF-016	Contra Fecho SD2521 UD	B-02
OLG-LIN-002-NAT	Lingueta Concha 7000/33	B-03
OLG-ROL-030-PTO	Roldana Simples - Pedra Reta - 50kg	B-03
OLG-ROL-029-PTO	Roldana Simples - Pedra Concava - 50kg	B-04
OLG-ROL-033-PTO	Roldana Udiplus 25 - 100kg	B-04
OLG-ROL-026-PTO	Roldana Simples - FIT L25 -40kg	B-05
OLG-ROL-031-PTO	Roldana Simples -SD2581 -40kg	B-05
OLG-ROL-007-PTO	Roldana Simples -1981 SU -40kg	B-06
OLG-ROL-014-PTO	Roldana Dupla - FIT L25 - 80kg	B-06
OLG-ROL-018-PTO	Roldana Dupla - SD2578 - 80kg	B-07
OLG-GUI-019	Guia/Vedação 7mm	B-07
OLG-GUI-013	Guia/Vedação Ecoline 2.5 21	B-08
OLG-CAL-006-NAT	Calço Folha Fixa CAL 948	B-09
OLG-BAT-003	Batedeira Bat Flex	B-09
OLG-BAT-004	Batedeira Mini	B-10
OLG-DRE-011	Dreno com portinhola	B-10
OLG-DRE-009	Dreno com esfera D10mm	B-11
OLG-JVD-020	Junta de vedação 25OC001	B-11
OLG-JVD-019	Junta de vedação 25OC002	B-12
OLG-JVD-022	Junta de vedação SK010	B-12
OLG-JVD-021	Junta de vedação 25OC006	B-13
OLG-TAM-030	Tampa montante GSK023 e GSK026	B-13
OLG-VED-018	Vedação Superior e Inferior	B-14
OLG-EQU-007	Fita vedadora 5x7	B-14
OLG-EQU-006	Fita vedadora 5x6	B-15
OLG-EQU-018	Fita vedadora 7,5x6	B-15
OLG-GKT-393-PTO	Guarnição em EPDM	B-16
OLG-GKT-394-PTO	Guarnição em EPDM	B-16
OLG-GKT-358-PTO	Guarnição em espuma adesiva 11x4mm	B-17
OLG-CAL-013-PTO	Calço para vidro em EPDM 12x3mm	B-17
OLG-PAC-001-NAT	Palheta para Persiana Cega - 41mm	B-18

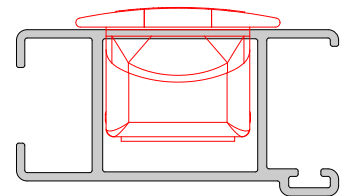
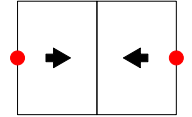
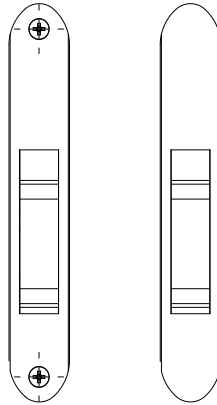


código	descrição	pág.
OLG-PAV-001-NAT	Palheta para Persiana Ventilada - 41mm	B-18
OLG-PAC-002-NAT	Palheta para Persiana Cega - 45mm	B-18
OLG-PAV-002-NAT	Palheta para Persiana Ventilada - 45mm	B-18
OLG-TAM-035-PTO	Tampa Palheta - 41mm	B-18
OLG-TAM-034-PTO	Tampa Palheta - 45mm	B-18
OLG-MOT-001-NAT	Motor da Persiana	B-19
OLG-REC-001	Recolhedor de Fitas	B-19
OLG-GUI-004	Guia Cinta Inferior do Recolhedor	B-20
OLG-GUI-003	Guia Cinta Frontal do Recolhedor	B-20
OLG-GUI-016	Guia da Persiana	B-21
OLG-GUI-015	Guia Limitadora	B-21
OLG-LIM-001	Limitador da Esteira	B-22
OLG-FIX-005-PTO	Fixador da Esteira	B-22
OLG-CAL-023-NAT	Calço Mancal Recolhedor	B-23
OLG-CTP-002	Contra Peso VZ054	B-23
OLG-MAR-001-PTO	Conjunto Mancal e Rolamento 28mm	B-24
OLG-ADA-001-PTO	Adaptador Eixo Octogonal 60mm	B-24
OLG-GRA-001-NAT	Grampo da Palheta	B-25
OLG-MAT-001-PTO	Manta Acústica	B-25
OLG-GKT-319-PTO	Cordão EPDM para Travamento da Tampa da Integrada	B-26
OC-PARPAN42X13-INX	Fixação da Guia e Caixa do Recolhedor	B-27
OC-PARPAN42X16-INX	Fixação das Presilhas do Arremate	B-27
OC-PARPAN42X32-INX	Fixação da Caixa da Persiana	B-27
OC-PARPANPP48X32-INX	Fixação dos Marcos e Folhas	B-27
OLG-TAM-023	Tampa da Caixa Integrada - Janela NYL411 (AK137)	B-28
OLG-TAM-022	Tampa da Caixa Integrada - Janela NYL382 (MN031)	B-28
OLG-TAM-021	Tampa da Caixa Integrada - Janela NYL371 (AK247)	B-29
OLG-TAM-025	Tampa da Caixa Integrada - Janela NYL372 (MN005/MN006)	B-30
OLG-TAM-026	Tampa da Caixa Integrada - Porta NYL383 (MN032)	B-30
OLG -BRA-021 à 026	Braço	B-36
OLG-BRA-020	Braço 810mm Limitador	B-37
OLG-FEC-047	Fecho Maxim-ar 725D SUP C/BAG C/CTF	B-38
OLG-FEC-048	Fecho Maxim-ar 725D SUP C/BAG S/CTF	B-38
OLG-TAM-027	Fecho Maxim-ar SD2570 (NYL355)	B-39
OLG-KFE-002	Kit Fechadura 325/70 Roseta Euro/Chave	B-40
OLG-KFE-001	Kit Fechadura 325/70 Espelho Euro/Chave	B-40
OLG-TRA-001	Kit Tranqueta Maçaneta MA840/65 L25 FRA323	B-41
OLG-DOB-002	Dobradiça DOB-840/SD771 - 3 Abas 60kg	B-42
OLG-DOB-003	Dobradiça DOB-840/35 SD771 - 2 Abas 60kg	B-42
OLG-TAM-038	Tampa Tapa Furo TPF95	B-43
OLG-PRE-001-PTO	Presilha do Arremate	B-43

**OLG-CON-009
(VER TABELA)**

Concha Cega 7311-7511
Slide/Touch

CÓDIGO	COR	S/ PARAFUSO
OLG-CON-009-PTO	PRETO	
OLG-CON-009-BCO	BRANCO	
OLG-CON-009-PRA	PRATA	



DETALHE COMPONENTE
SEM ESCALA

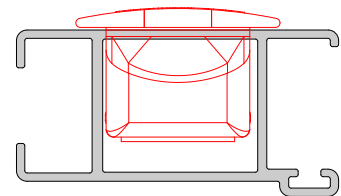
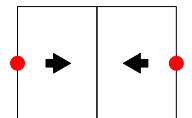
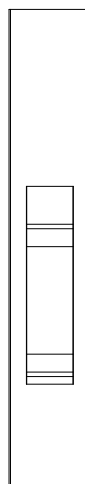
DETALHE APLICAÇÃO
SEM ESCALA

**OLG-FEC-028/030
(VER TABELA)**

Fecho Concha 7411

CÓDIGO	COR
OLG-FEC-028-PTO	PRETO
OLG-FEC-028-BCO	BRANCO
OLG-FEC-028-PRA	PRATA

CÓDIGO	COR	S/ CHAVE
OLG-FEC-030-PTO	PRETO	
OLG-FEC-030-BCO	BRANCO	
OLG-FEC-030-PRA	PRATA	



DETALHE COMPONENTE
SEM ESCALA

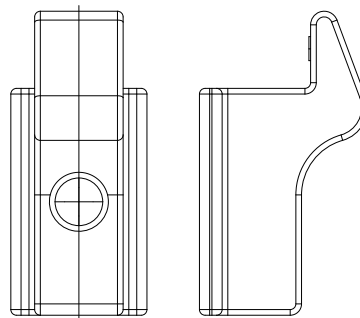
DETALHE APLICAÇÃO
SEM ESCALA

**OLG-CON-003
(VER TABELA)**

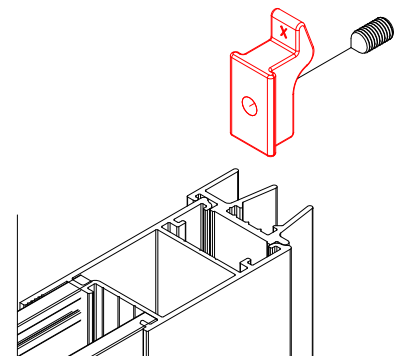
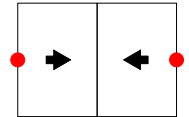
Contra Fecho Concha SD2504

CÓDIGO	COR
OLG-CON-003-PTO	PRETO
OLG-CON-003-BCO	BRANCO

ATENÇÃO: Quantidade variável conforme tipologia
Medida variável conforme o fornecedor



DETALHE COMPONENTE
SEM ESCALA



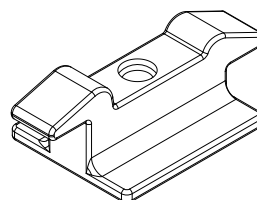
DETALHE APLICAÇÃO
SEM ESCALA

**OLG-CTF-016
(VER TABELA)**

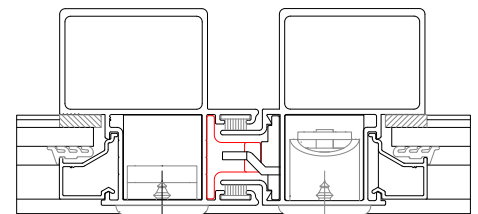
Contra Fecho SD2521 UD

CÓDIGO	COR
OLG-CTF-016-PTO	PRETO
OLG-CTF-016-BCO	BRANCO

ATENÇÃO: Quantidade variável conforme tipologia
Medida variável conforme o fornecedor



DETALHE COMPONENTE
SEM ESCALA

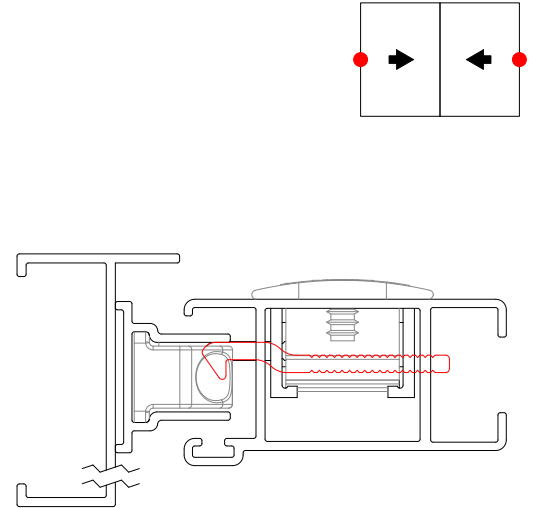
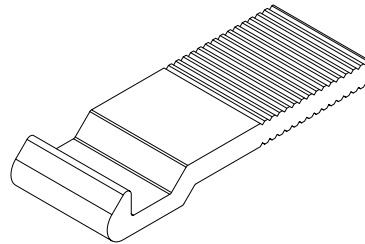


DETALHE APLICAÇÃO
SEM ESCALA

OLG-LIN-002-NAT

Lingueta Concha 7000 /33

CÓDIGO	COR
OLG-LIN-002-NAT	SEM ACABAMENTO



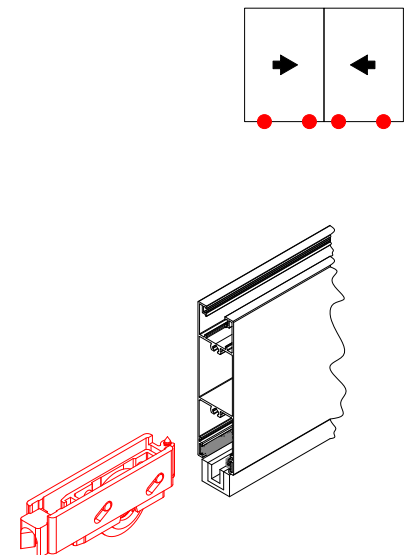
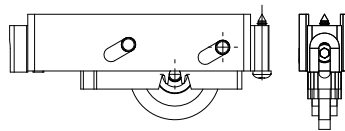
DETALHE COMPONENTE
SEM ESCALA

DETALHE APLICAÇÃO
SEM ESCALA

OLG-ROL-030-PTO

Roldana Simples - Pedra Reta -
50Kg(Folha)

CÓDIGO	COR
OLG-ROL-030-PTO	PRETO



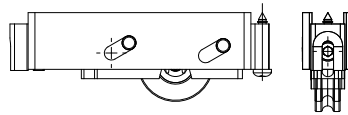
DETALHE COMPONENTE
SEM ESCALA

DETALHE APLICAÇÃO
SEM ESCALA

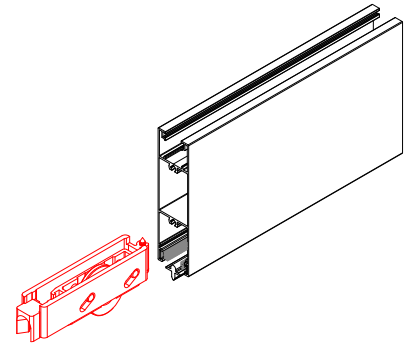
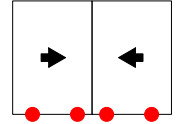
OLG-ROL-029

Roldana Simples - Pedra Concava - 50Kg(Folha)

CÓDIGO	COR
OLG-ROL-029-PTO	PRETO



DETALHE COMPONENTE
SEM ESCALA

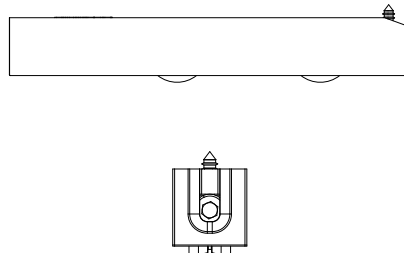


DETALHE APLICAÇÃO
SEM ESCALA

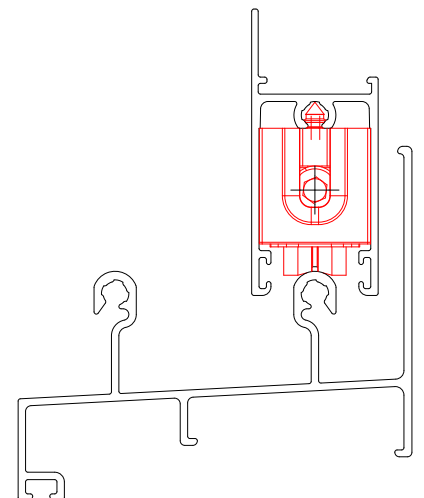
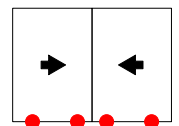
OLG-ROL-033-PTO

Roldana Udiplus 25 -100Kg(Folha)

CÓDIGO	COR
OLG-ROL-033-PTO	PRETO



DETALHE COMPONENTE
SEM ESCALA



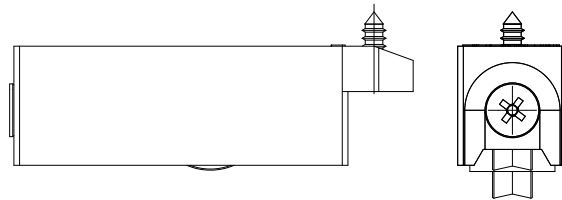
DETALHE APLICAÇÃO
SEM ESCALA



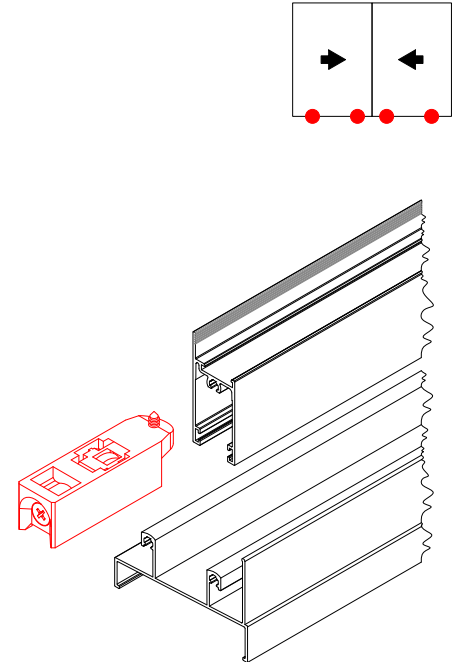
OLG-ROL-026-PTO

Roldana Simples - FIT L25 -
40Kg(Folha)

CÓDIGO	COR
OLG-ROL-026-PTO	PRETO



DETALHE COMPONENTE
SEM ESCALA

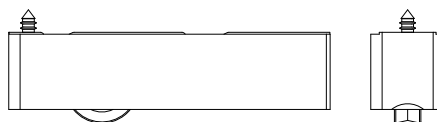


DETALHE APLICAÇÃO
SEM ESCALA

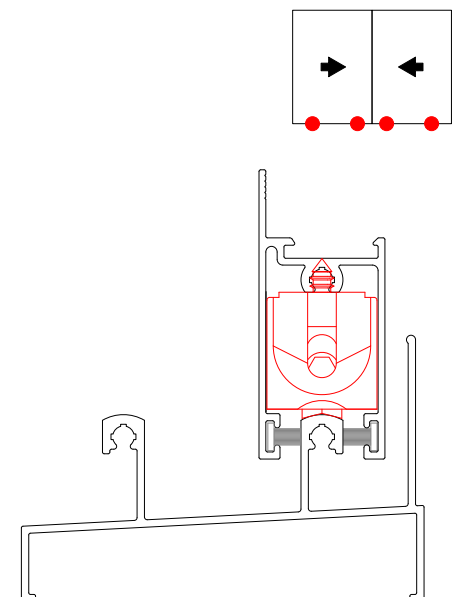
OLG-ROL-031

Roldana Simples SD2581-
40Kg(Folha)

CÓDIGO	COR
OLG-ROL-031-PTO	PRETO



DETALHE COMPONENTE
SEM ESCALA



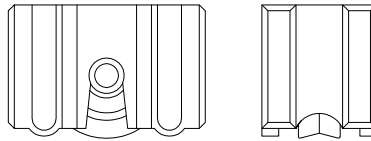
DETALHE APLICAÇÃO
SEM ESCALA



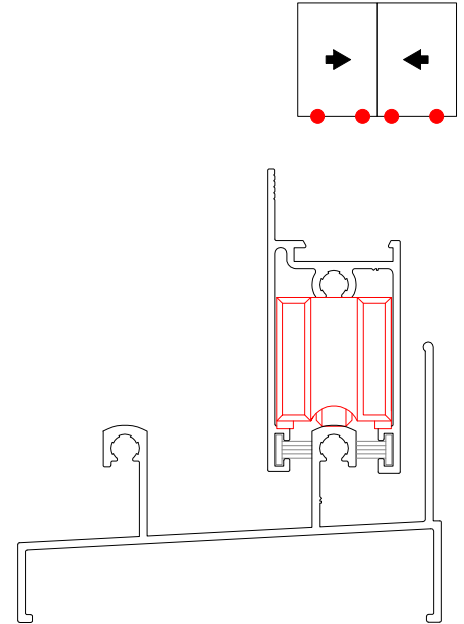
OLG-ROL-007

Roldana Simples - 1981 SU -
40Kg(Folha)

CÓDIGO	COR
OLG-ROL-007-PTO	PRETO



DETALHE COMPONENTE
SEM ESCALA

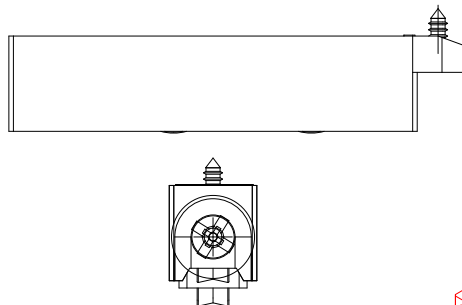


DETALHE APLICAÇÃO
SEM ESCALA

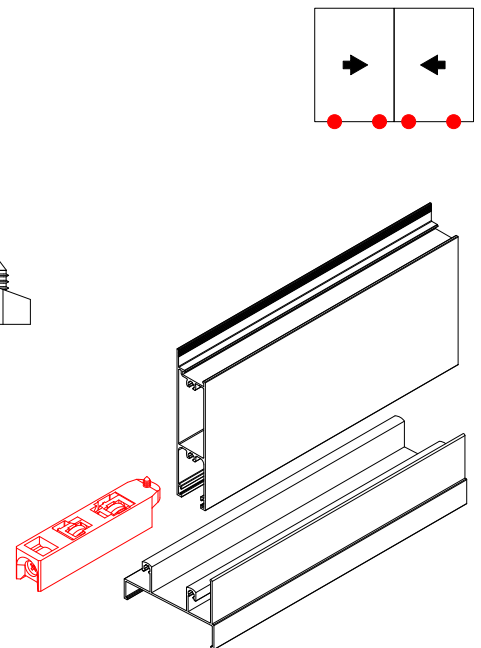
OLG-ROL-014-PTO

Roldana Dupla - FIT L25-
80Kg(Folha)

CÓDIGO	COR
OLG-ROL-014-PTO	PRETO



DETALHE COMPONENTE
SEM ESCALA



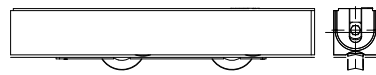
DETALHE APLICAÇÃO
SEM ESCALA



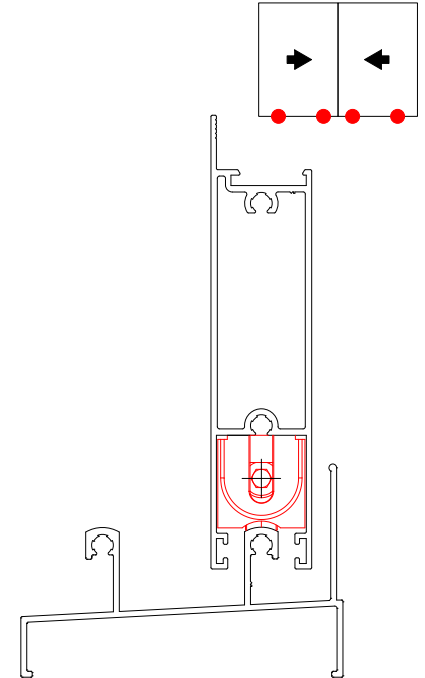
OLG-ROL-018-PTO

Roldana Dupla SD2578 -
80Kg(Folha)

CÓDIGO	COR
OLG-ROL-018-PTO	PRETO



DETALHE COMPONENTE
SEM ESCALA

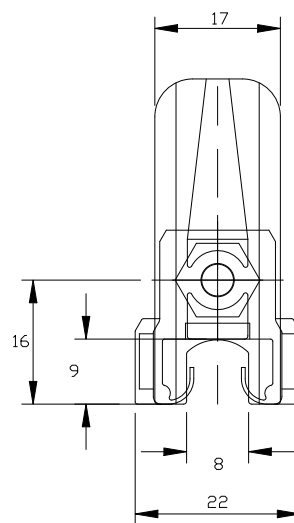
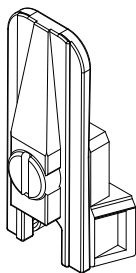


DETALHE APLICAÇÃO
SEM ESCALA

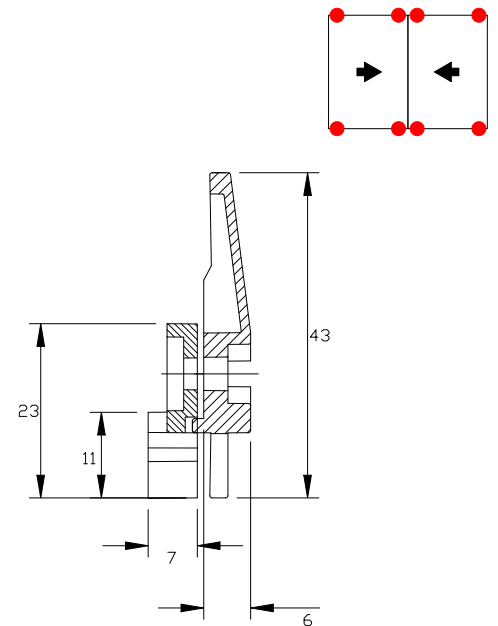
OLG-GUI-019 (VER TABELA)

Guia / Vedação 7mm

CÓDIGO	COR
OLG-GUI-019-PTF	PRETO
OLG-GUI-019-BCO	BRANCO



DETALHE COMPONENTE
SEM ESCALA

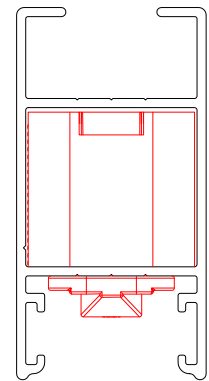
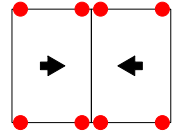
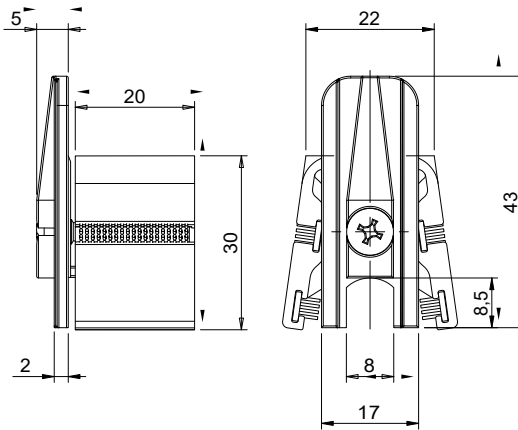


DETALHE APLICAÇÃO
SEM ESCALA

**OLG-GUI-013
(VER TABELA)**

Guia / Vedação Ecoline 2.5 21

CÓDIGO	COR
OLG-GUI-013-PTF	PRETO
OLG-GUI-013-BCO	BRANCO



DETALHE COMPONENTE
SEM ESCALA

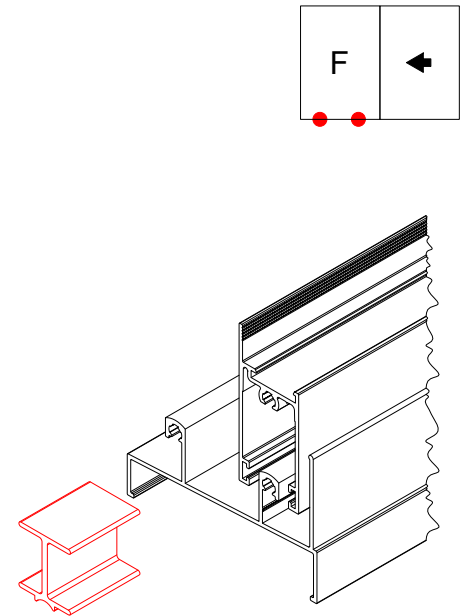
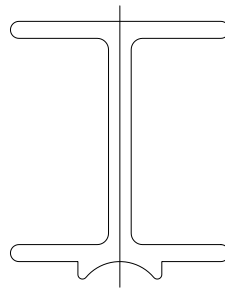
DETALHE APLICAÇÃO
SEM ESCALA



OLG-CAL-006-NAT

Calço Folha Fixa CAL948

CÓDIGO	COR
OLG-CAL-006-NAT	NATURAL

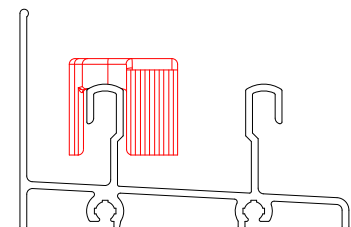
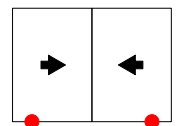
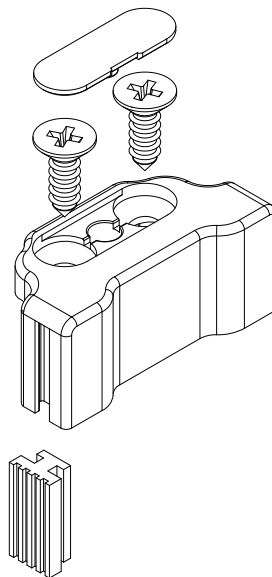


DETALHE COMPONENTE
SEM ESCALA

OLG-BAT-003- (VER TABELA)

Batedeira Bat Flex

CÓDIGO	COR
OLG-BAT-003-PTO	PRETO
OLG-BAT-003-BCO	BRANCO



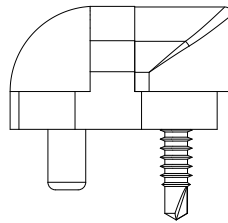
DETALHE COMPONENTE
SEM ESCALA

DETALHE APLICAÇÃO
SEM ESCALA

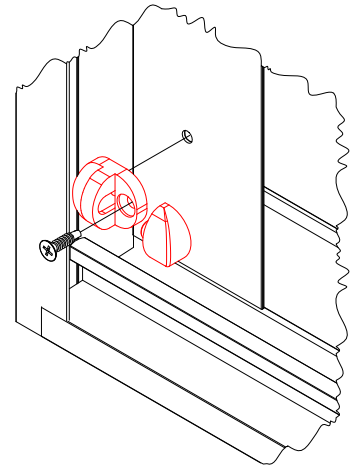
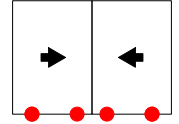
**OLG-BAT-004-
(VER TABELA)**

Batedeira Mini

CÓDIGO	COR
OLG-BAT-004-PTO	PRETO
OLG-BAT-004-BCO	BRANCO
OLG-BAT-004-CZA	CINZA



DETALHE COMPONENTE
SEM ESCALA

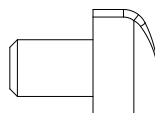
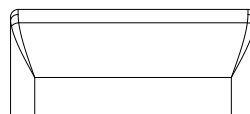
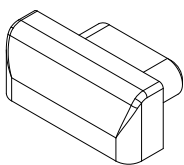


DETALHE APLICAÇÃO
SEM ESCALA

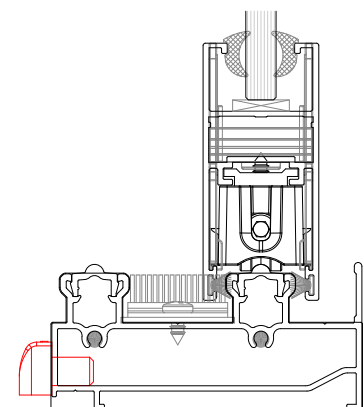
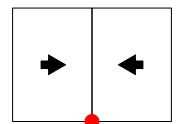
**OLG-DRE-011-
(VER TABELA)**

Dreno com Portinhola

CÓDIGO	COR
OLG-DRE-011-PTO	PRETO
OLG-DRE-011-BCO	BRANCO



DETALHE COMPONENTE
SEM ESCALA

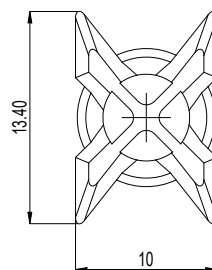
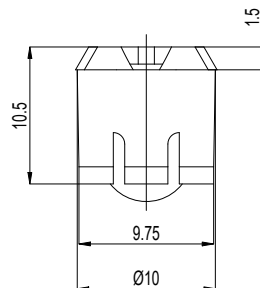


DETALHE APLICAÇÃO
SEM ESCALA

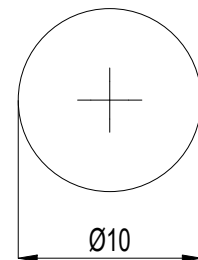
**OLG-DRE-009-
(VER TABELA)**

Dreno com esfera D10 mm

CÓDIGO	COR
OLG-DRE-009-PTO	PRETO
OLG-DRE-009-BCO	BRANCO



DETALHE COMPONENTE
SEM ESCALA

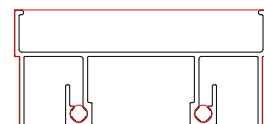
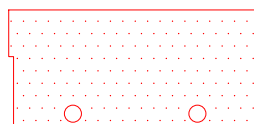
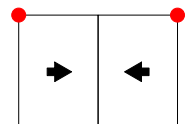


DETALHE APLICAÇÃO
SEM ESCALA

**OLG-JVD-020
(VER TABELA)**

Junta de vedação 25OC001

CÓDIGO	COR
OLG-JVD-020-PTO	PRETO
OLG-JVD-020-CZA	CZA



DETALHE COMPONENTE
SEM ESCALA

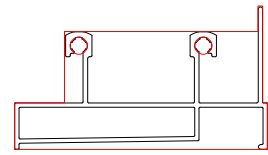
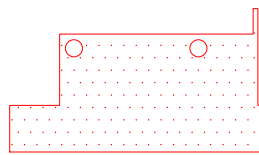
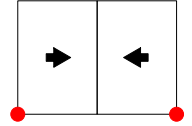
DETALHE APLICAÇÃO
SEM ESCALA



**OLG-JVD-019
(VER TABELA)**

Junta de Vedação 25OC002

CÓDIGO	COR
OLG-JVD-019-PTO	PRETO
OLG-JVD-019-CZA	CZA



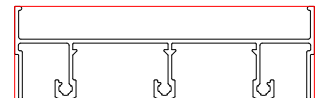
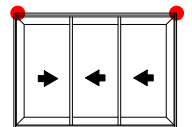
DETALHE COMPONENTE
SEM ESCALA

DETALHE APLICAÇÃO
SEM ESCALA

**OLG-JVD-022
(VER TABELA)**

Junta de vedação SK010

CÓDIGO	COR
OLG-JVD-022-PTO	PRETO
OLG-JVD-022-CZA	CZA



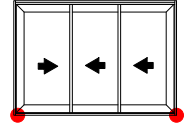
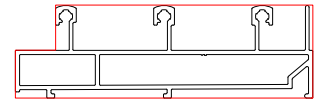
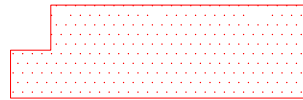
DETALHE COMPONENTE
SEM ESCALA

DETALHE APLICAÇÃO
SEM ESCALA

**OLG-JVD-021
(VER TABELA)**

Junta de Vedação 25OC006

CÓDIGO	COR
OLG-JVD-021-PTO	PRETO
OLG-JVD-021-CZA	CZA



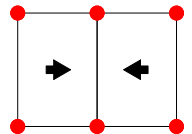
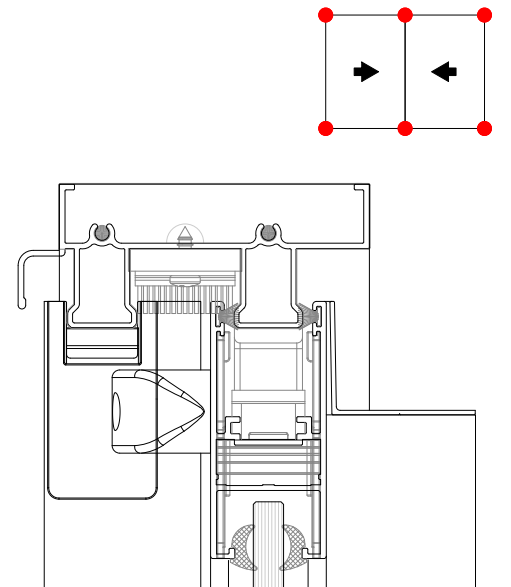
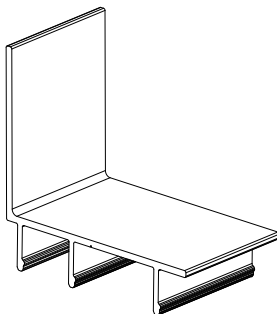
DETALHE COMPONENTE
SEM ESCALA

DETALHE APLICAÇÃO
SEM ESCALA

**OLG-TAM-030-
(VER TABELA)**

Tampa do Montante GSK023 e
GSK026

CÓDIGO	COR
OLG-TAM-030-PTO	PRETO
OLG-TAM-030-BCO	BRANCO
OLG-TAM-030-NAT	NATURAL



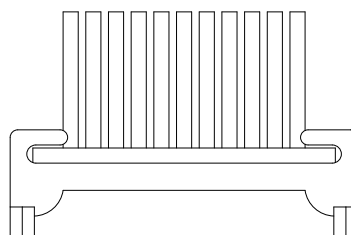
DETALHE COMPONENTE
SEM ESCALA

DETALHE APLICAÇÃO
SEM ESCALA

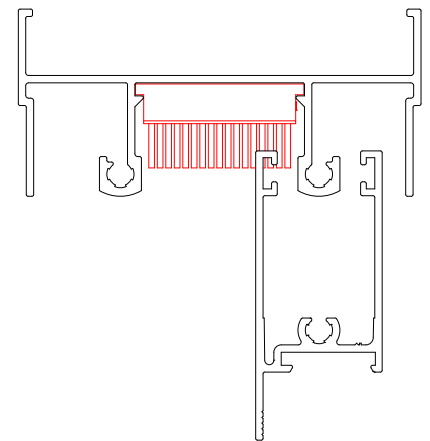
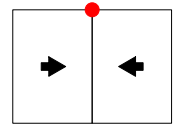
**OLG-VED-018
(VER TABELA)**

Vedação Superior/Inferior

CÓDIGO	COR
OLG-VED-018-PTF	PRETO
OLG-VED-018-BCO	BRANCO



DETALHE COMPONENTE
SEM ESCALA

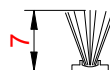
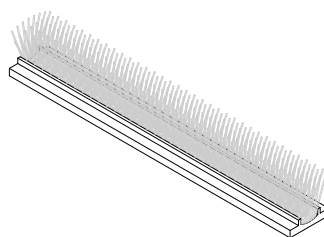


DETALHE APLICAÇÃO
SEM ESCALA

**OLG-EQU-007
(VER TABELA)**

Fita Vedadora 5x7

CÓDIGO	COR
OLG-EQU-007-PTO	PRETO
OLG-EQU-007-BCO	BRANCO
OLG-EQU-007-CZA	CINZA



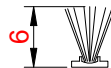
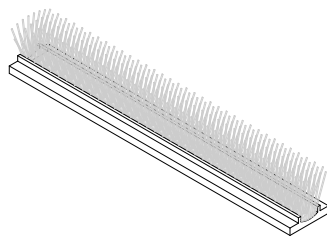
DETALHE COMPONENTE
SEM ESCALA

DETALHE APLICAÇÃO
SEM ESCALA

**OLG-EQU-006
(VER TABELA)**

Fita Vedadora 5x6

CÓDIGO	COR
OLG-EQU-006-PTO	PRETO
OLG-EQU-006-BCO	BRANCO
OLG-EQU-006-CZA	CINZA



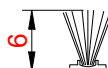
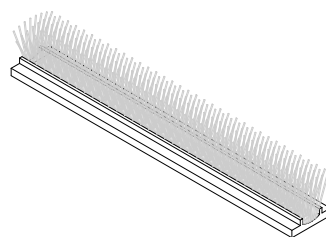
DETALHE COMPONENTE
SEM ESCALA

DETALHE APLICAÇÃO
SEM ESCALA

**OLG-EQU-018
(VER TABELA)**

Fita Vedadora 7,5x6

CÓDIGO	COR
OLG-EQU-018-PTO	PRETO
OLG-EQU-018-BCO	BRANCO
OLG-EQU-018-CZA	CINZA



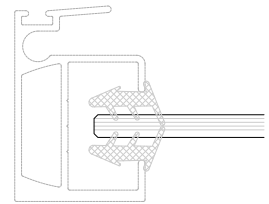
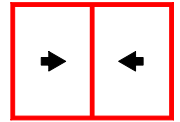
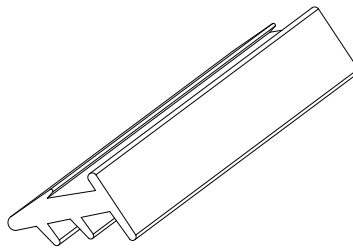
DETALHE COMPONENTE
SEM ESCALA

DETALHE APLICAÇÃO
SEM ESCALA

OLG-GKT-393-PTO

Guarnição em EPDM

CÓDIGO	COR
OLG-GKT-393-PTO	PRETO



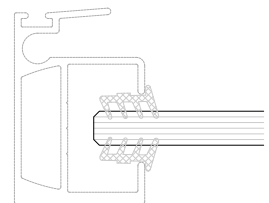
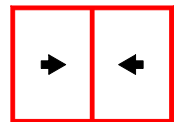
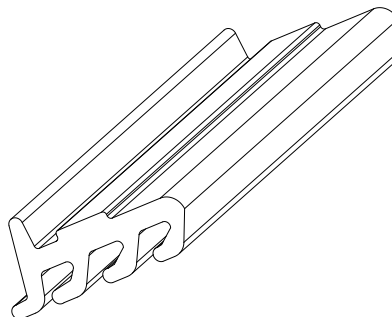
DETALHE COMPONENTE
SEM ESCALA

DETALHE APLICAÇÃO
SEM ESCALA

OLG-GKT-394-PTO

Guarnição em EPDM

CÓDIGO	COR
OLG-GKT-394-PTO	PRETO

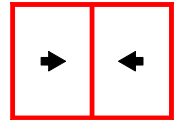


OLG-GKT-358-PTO

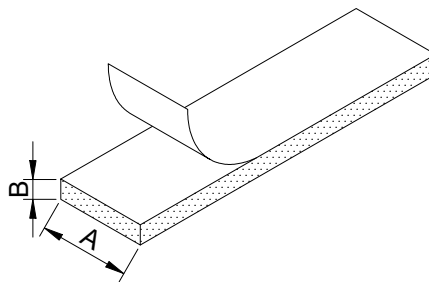
Guarnição em Espuma Adesiva

OLG-VED0023-PTO

Guarnição EPDM engate 5mm



CÓDIGO	A	B
OLG-GKT-358-PTO	11	4

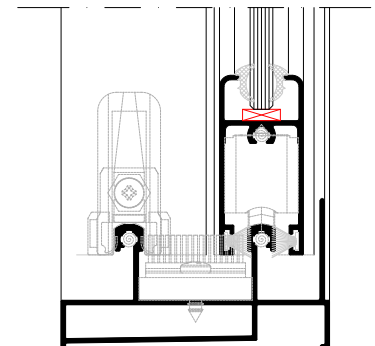
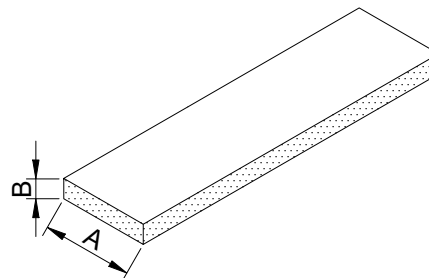


DETALHE COMPONENTE
SEM ESCALA

OLG-CAL-013-PTO

Calço para vidro em EPDM 12x3mm

CÓDIGO	A	B
OLG-CAL013-PTO	12	3

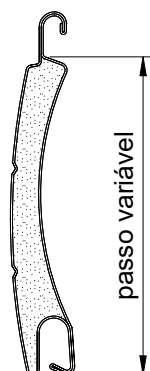
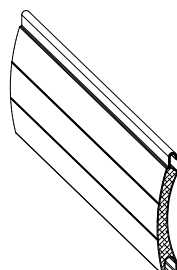


OLG-PAC/PAV (VER TABELA)

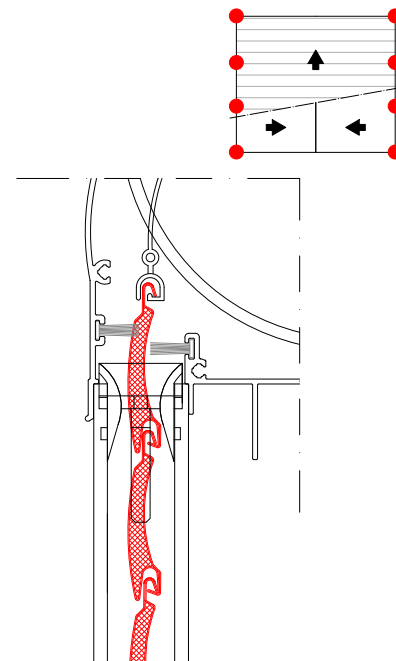
Palheta para Persiana

CÓDIGO	TIPO	PASSO
OLG-PAC-001-NAT	CEGA	41mm
OLG-PAV-001-NAT	VENTILADA	41mm
OLG-PAC-002-NAT	CEGA	45mm
OLG-PAV-002-NAT	VENTILADA	45mm

ATENÇÃO: Metragem variável conforme tipologia



DETALHE COMPONENTE
SEM ESCALA



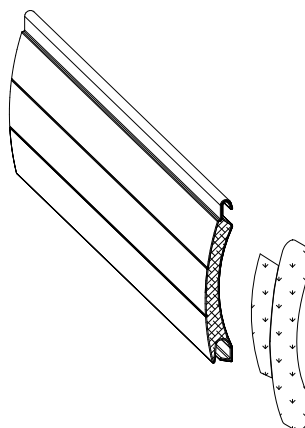
DETALHE APLICAÇÃO
SEM ESCALA

OLG-TAM (VER TABELA)

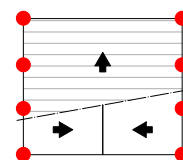
Tampa Palheta

CÓDIGO	PASSO
OLG-TAM-035-PTO	41mm
OLG-TAM-034-PTO	45mm

ATENÇÃO: Metragem variável conforme tipologia



DETALHE COMPONENTE
SEM ESCALA



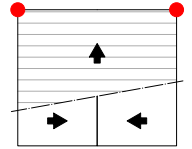
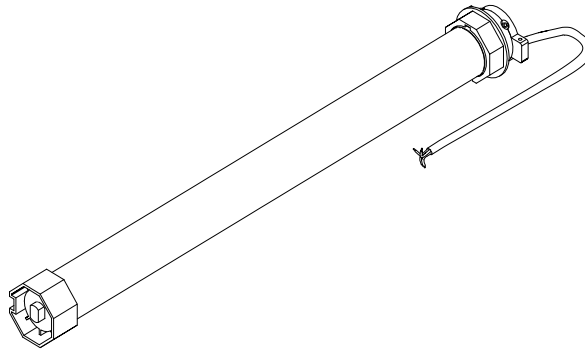
DETALHE APLICAÇÃO
SEM ESCALA

OLG-MOT-001-NAT

Motor da Persiana

CÓDIGO	COR
OLG-MOT-001-NAT	PADRÃO

ATENÇÃO: Verificar modelos e cargas com fornecedor específico



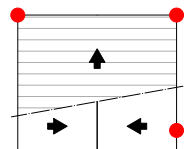
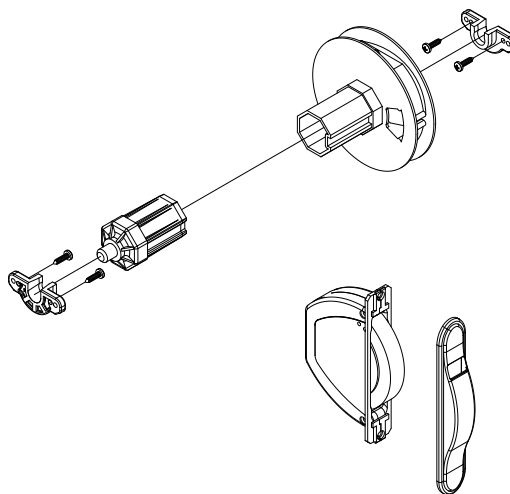
DETALHE COMPONENTE
SEM ESCALA

OLG-REC-001- (VER TABELA)

Recolhedor de Fitas

CÓDIGO	COR
OLG-REC-001-PTO	PRETO
OLG-REC-001-BCO	BRANCO

ATENÇÃO: Verificar modelos e cargas com fornecedor específico

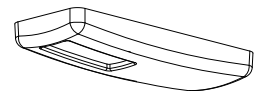
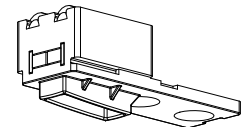
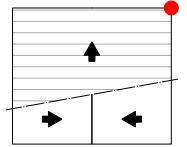
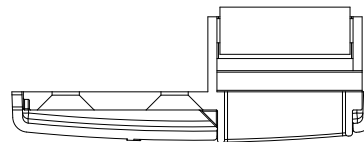
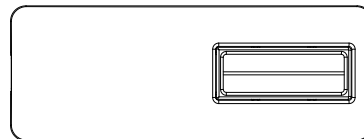


DETALHE COMPONENTE
SEM ESCALA

OLG-GUI-004-
(VER TABELA)

Guia Cinta Inferior do Recolhedor

CÓDIGO	COR
OLG-GUI-004-PTO	PRETO
OLG-GUI-004-BCO	BRANCO



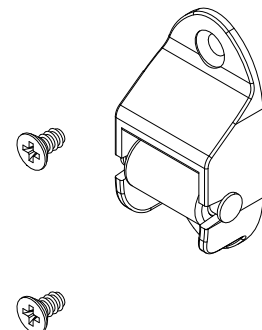
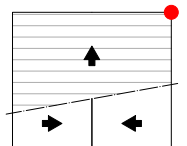
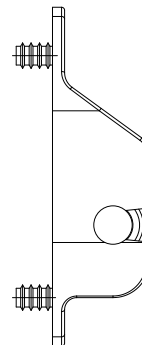
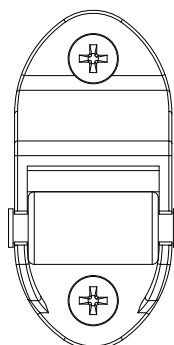
DETALHE COMPONENTE
SEM ESCALA

DETALHE APLICAÇÃO
SEM ESCALA

OLG-GUI-003
(VER TABELA)

Guia Cinta Frontal do Recolhedor

CÓDIGO	COR
OLG-GUI-003-PTO	PRETO
OLG-GUI-003-BCO	BRANCO



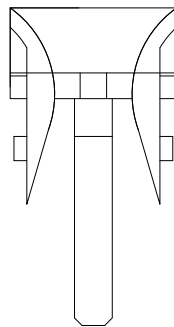
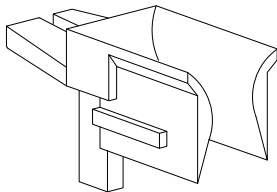
DETALHE COMPONENTE
SEM ESCALA

DETALHE APLICAÇÃO
SEM ESCALA

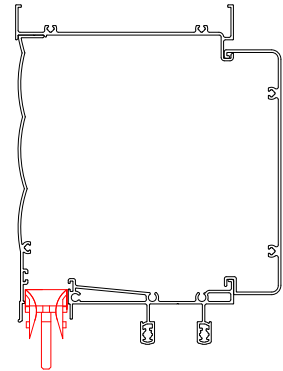
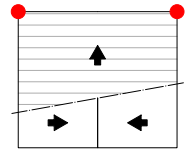
**OLG-GUI-016
(VER TABELA)**

Guia da Persiana

CÓDIGO	COR
OLG-GUI-016-PTO	PRETO



DETALHE COMPONENTE
SEM ESCALA

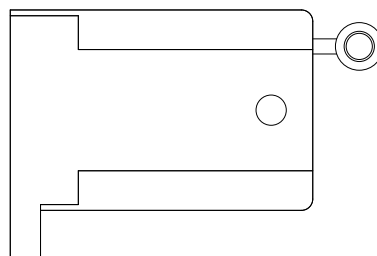


DETALHE APLICAÇÃO
SEM ESCALA

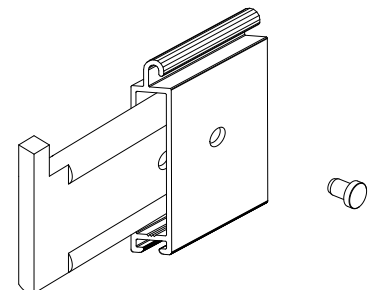
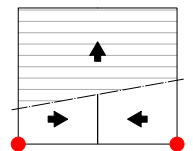
OLG-GUI-015-PTO

Guia Limitadora

CÓDIGO	COR
OLG-GUI-015-PTO	PRETO



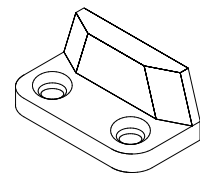
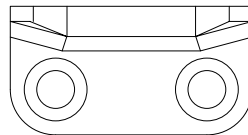
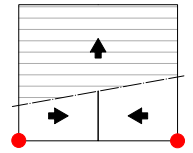
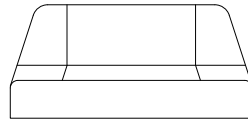
DETALHE COMPONENTE
SEM ESCALA



DETALHE APLICAÇÃO
SEM ESCALA

OLG-LIM-001 (VER TABELA)
Limitador da Esteira

CÓDIGO	COR
OLG-LIM -001-PTO	<i>PRETO</i>
OLG-LIM -001-BCO	<i>BRANCO</i>

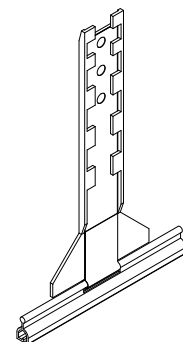
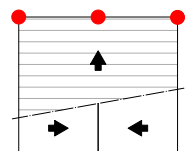
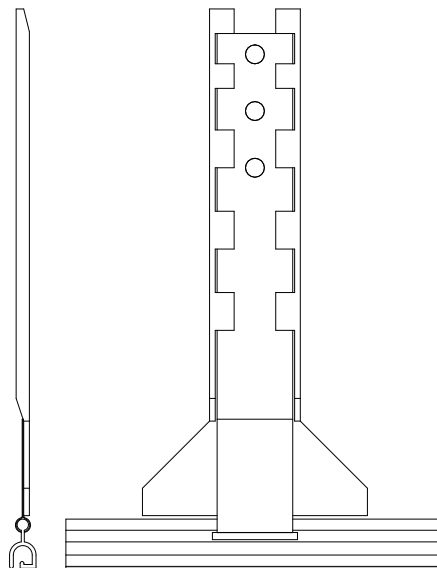


DETALHE COMPONENTE
SEM ESCALA

DETALHE APLICAÇÃO
SEM ESCALA

OLG-FIX-005-PTO
Fixador da Esteira

CÓDIGO	COR
OLG-FIX-005-PTO	<i>PRETO</i>



DETALHE COMPONENTE
SEM ESCALA

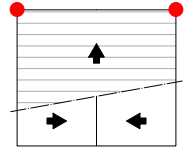
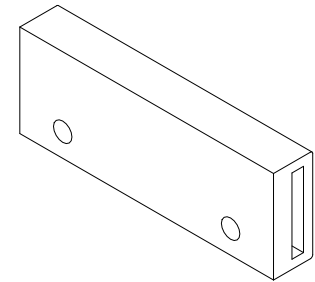
DETALHE APLICAÇÃO
SEM ESCALA



OLG-CAL-023-NAT

Calço Mancal Recolhedor

CÓDIGO	COR
OLG-CAL-023-NAT	NATURAL



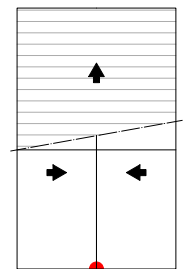
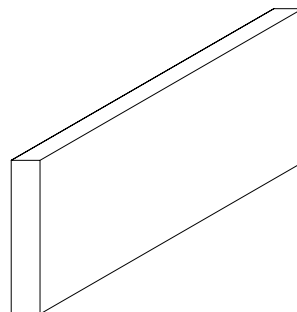
DETALHE COMPONENTE
SEM ESCALA

DETALHE APLICAÇÃO
SEM ESCALA

OLG-CTP-002-NAT

Contra Peso VZ054

CÓDIGO	COR
OLG-CTP-002-PTO	PRETO

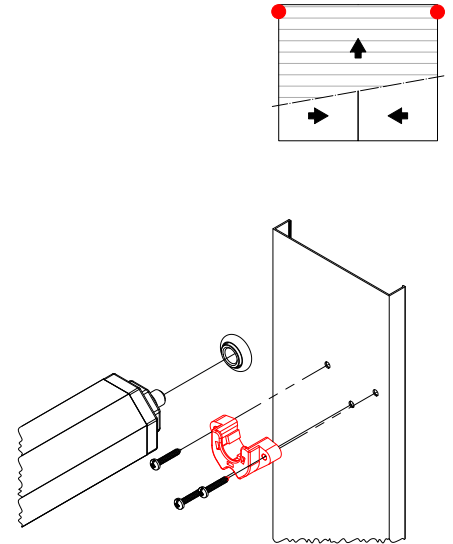
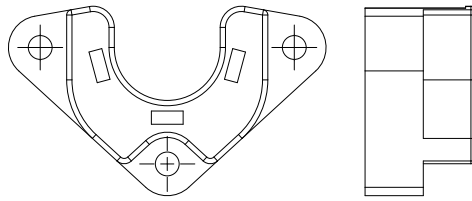


DETALHE COMPONENTE
SEM ESCALA

DETALHE APLICAÇÃO
SEM ESCALA

OLG-MAR-001- PTO

Conjunto Mancal e Rolamento 28mm



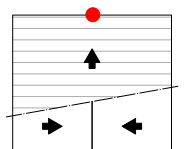
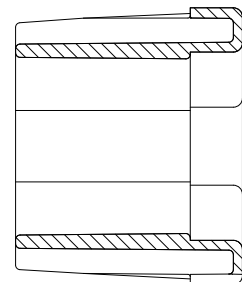
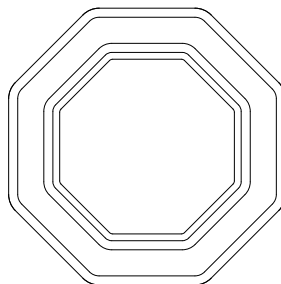
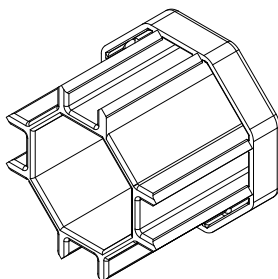
DETALHE COMPONENTE
SEM ESCALA

DETALHE APLICAÇÃO
SEM ESCALA

OLG-ADA-001-PTO

Adaptador Eixo Octogonal 60mm

CÓDIGO	COR
OLG-ADA-001-PTO	PRETO



DETALHE COMPONENTE
SEM ESCALA

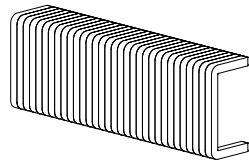
DETALHE APLICAÇÃO
SEM ESCALA



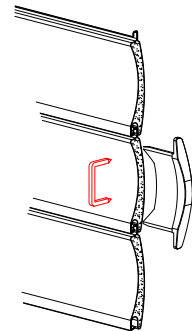
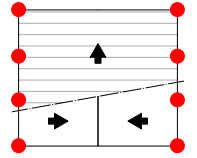
OLG-GRA-001-NAT

Grampo da Palheta

CÓDIGO	COR
OLG-GRA-001-NAT	NATURAL



DETALHE COMPONENTE
SEM ESCALA

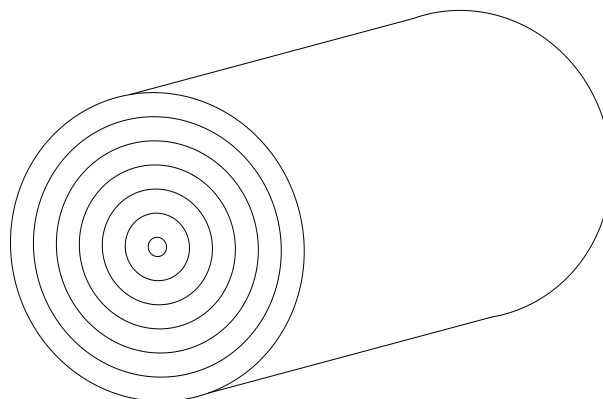


DETALHE APLICAÇÃO
SEM ESCALA

OLG-MAT-001-PTO

Manta Acústica

CÓDIGO	COR
OLG-MAT-001-PTO	PRETO



DETALHE COMPONENTE
SEM ESCALA

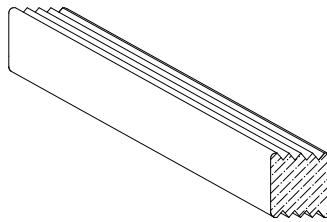


OLG-GKT-319-PTO

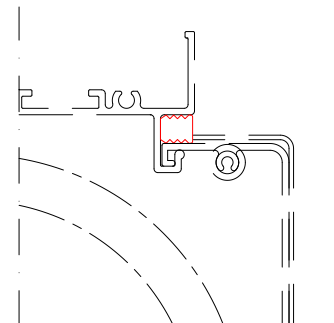
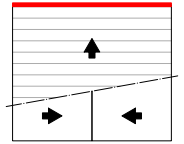
Cordão EPDM para travamento da tampa da integrada

CÓDIGO	COR
OLG-GKT-319-PTO	PRETO

ATENÇÃO: *Metragem variável conforme tipologia*



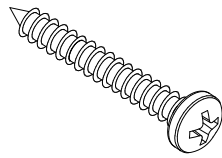
DETALHE COMPONENTE
SEM ESCALA



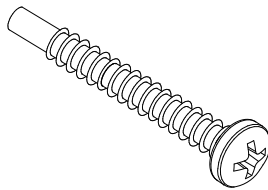
DETALHE APLICAÇÃO
SEM ESCALA



Parafusos



PARAFUSO AUTO ATARRAXANTE CABEÇA PANELA				
CÓDIGO	DIÂMETRO	COMPRIMENTO	FENDA	USO
OLG-PARPAN42X13-INX	4,2 mm	13 mm	Philips	Fixação da guia e caixa do recolhedor
OLG-PARPAN42X16-INX	4,2 mm	16 mm	Philips	Fixação das presilhas do arremate
OLG-PARPAN42X32-INX	4,2 mm	32 mm	Philips	Fixação da caixa da persiana

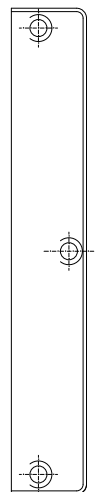


PARAFUSO A.A. CABEÇA PANELA PONTO PILOTO				
CÓDIGO	DIÂMETRO	COMPRIMENTO	FENDA	USO
OLG-PARPANPP48X32-INX	4,8 mm	32 mm	Philips	Fixação dos marcos e folhas

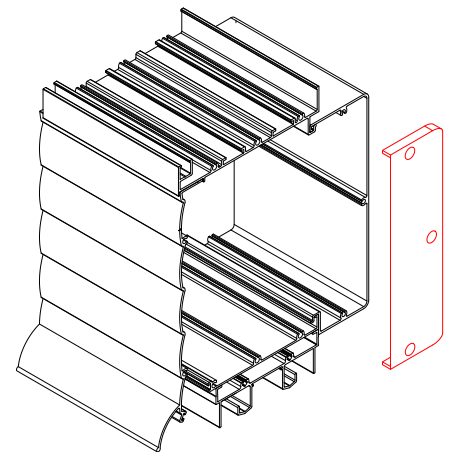
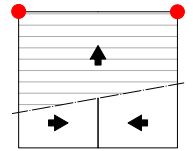
**OLG-TAM-023-
(VER TABELA)**

Tampa da Caixa Integrada - Janela-
NYL411 (AK137)

CÓDIGO	COR
OLG-TAM-023-PTO	PRETO
OLG-TAM-023-BCO	BRANCO



DETALHE COMPONENTE
SEM ESCALA

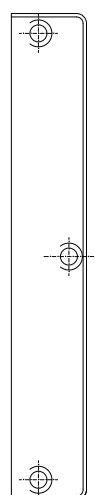


DETALHE APLICAÇÃO
SEM ESCALA

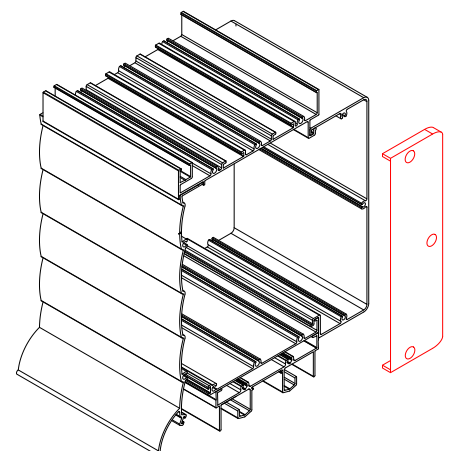
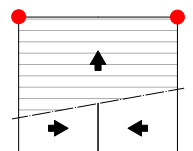
**OLG-TAM-022-
(VER TABELA)**

Tampa da Caixa Integrada - Janela-
NYL382 (MN031)

CÓDIGO	COR
OLG-TAM-022-PTO	PRETO
OLG-TAM-022-BCO	BRANCO



DETALHE COMPONENTE
SEM ESCALA



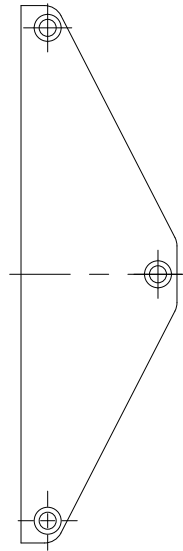
DETALHE APLICAÇÃO
SEM ESCALA



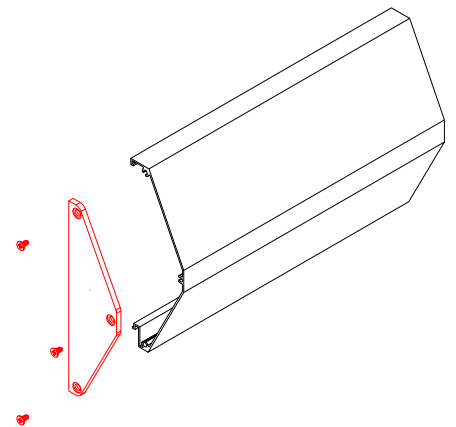
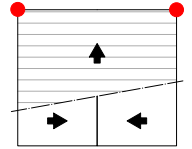
**OLG-TAM-021-
(VER TABELA)**

Tampa da Caixa Integrada - Janela -
NYL371(AK247)

CÓDIGO	COR
OLG-TAM-021-PTO	PRETO
OLG-TAM-021-BCO	BRANCO



DETALHE COMPONENTE
SEM ESCALA

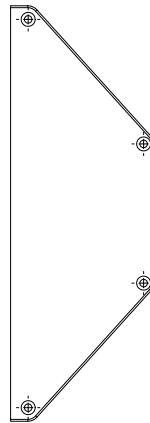


DETALHE APLICAÇÃO
SEM ESCALA

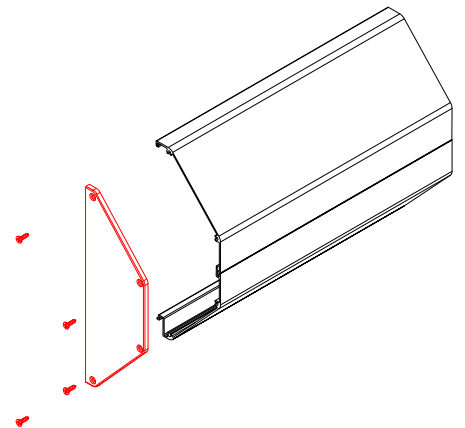
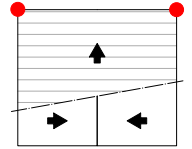
**OLG-TAM-025-
(VER TABELA)**

Tampa da Caixa Integrada - Porta -
NYL372(MN005/MN006)

CÓDIGO	COR
OLG-TAM-025-PTO	PRETO
OLG-TAM-025-BCO	BRANCO



DETALHE COMPONENTE
SEM ESCALA

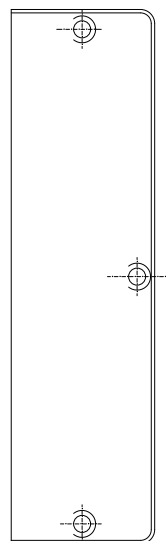


DETALHE APLICAÇÃO
SEM ESCALA

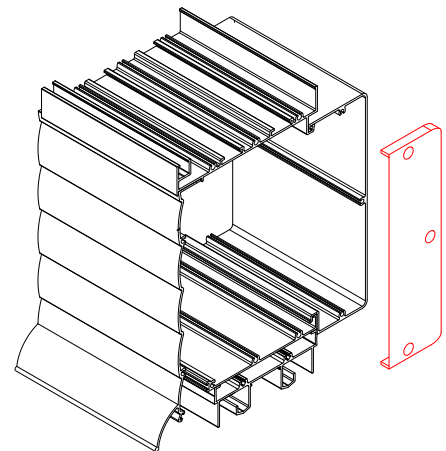
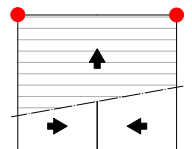
**OLG-TAM-026-
(VER TABELA)**

Tampa da Caixa Integrada - Porta
Suprema ABS - NYL383(MN032)

CÓDIGO	COR
OLG-TAM-026-PTO	PRETO
OLG-TAM-026-BCO	BRANCO



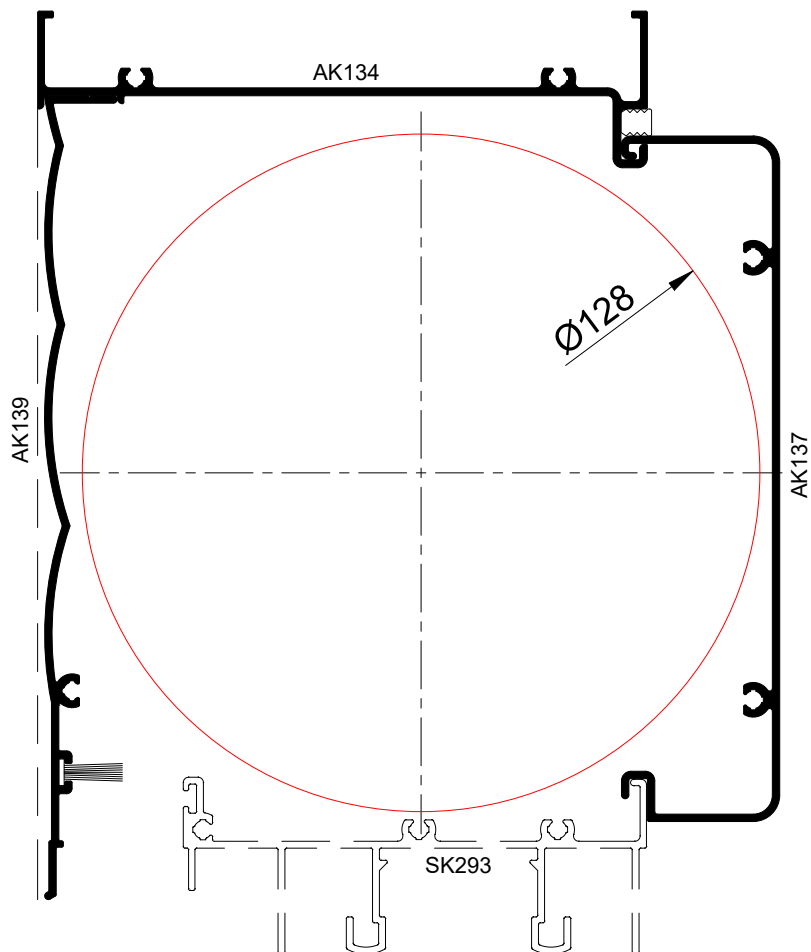
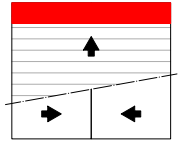
DETALHE COMPONENTE
SEM ESCALA



DETALHE APLICAÇÃO
SEM ESCALA

**CAIXA INTEGRADA
JANELA - TIPO 1**

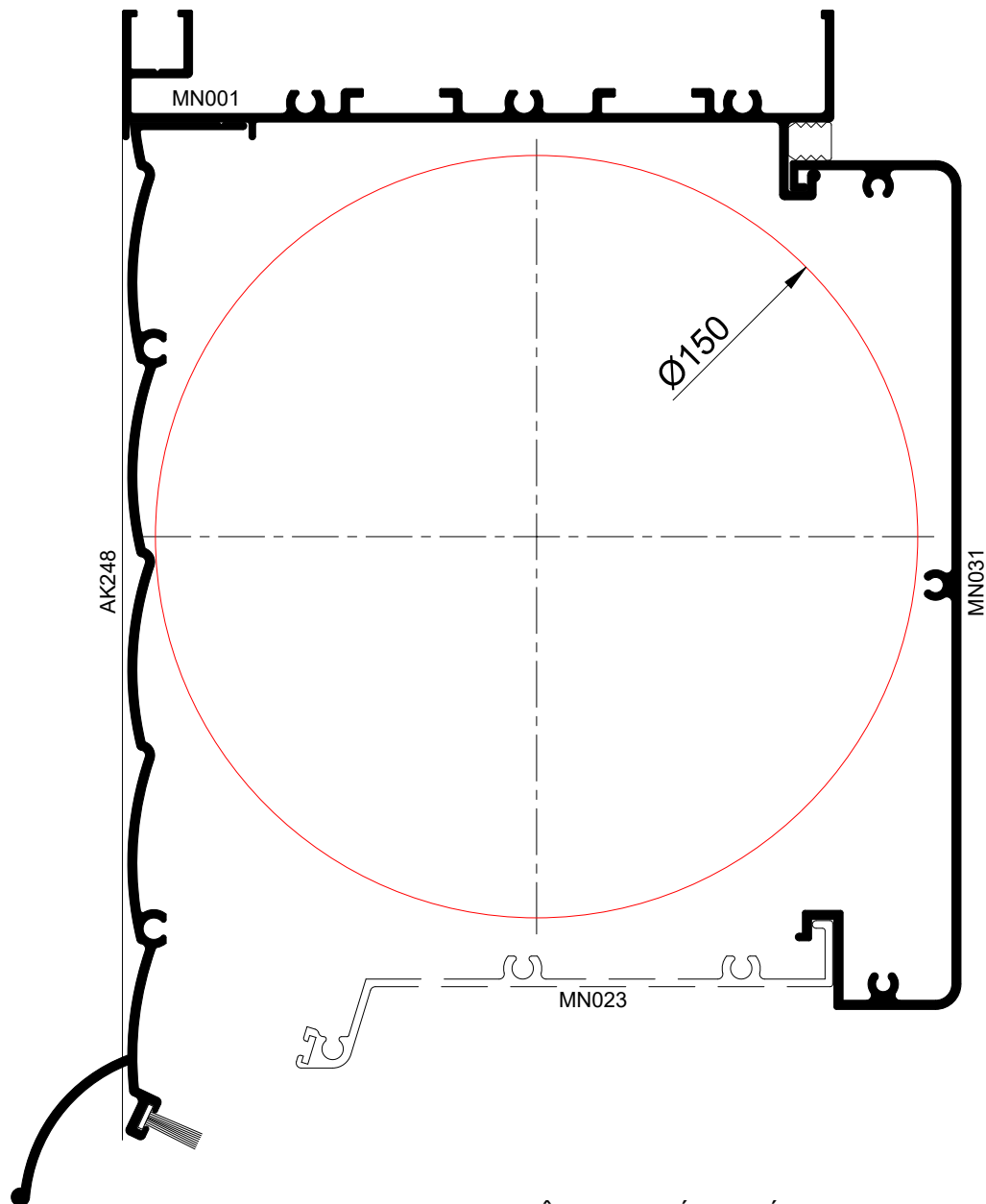
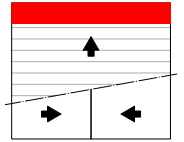
Montagem - AK134+AK137+AK139



DETALHE - DIÂMETRO MÁXIMO ÚTIL DO ROLO DA PERSIANA
SEM ESCALA

**CAIXA INTEGRADA
JANELA - TIPO 2**

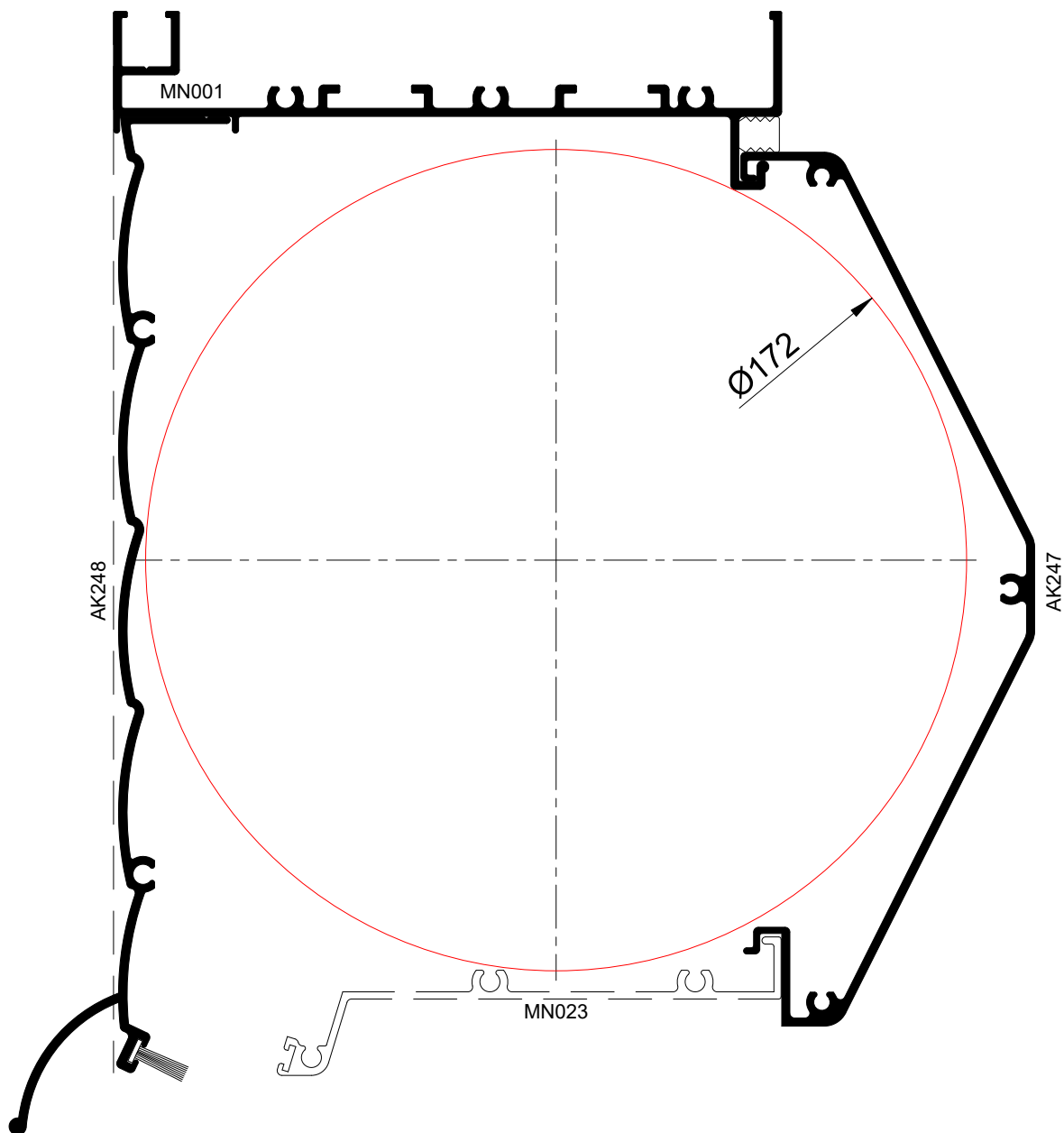
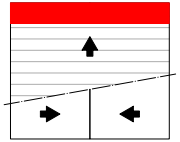
Montagem - MN001+MN031+AK248



DETALHE - DIÂMETRO MÁXIMO ÚTIL DO ROLO DA PERSIANA
SEM ESCALA

**CAIXA INTEGRADA
JANELA - TIPO 3**

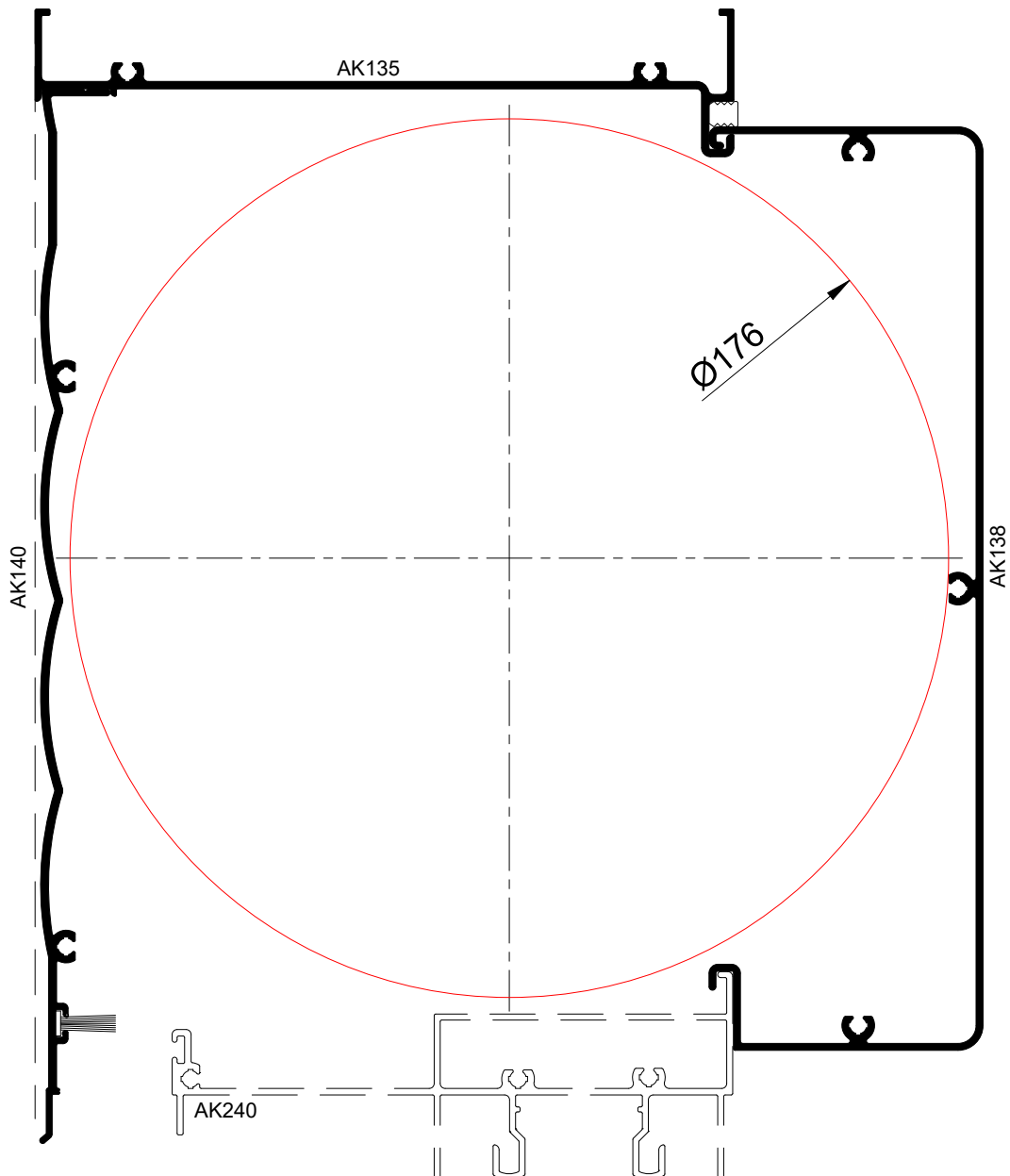
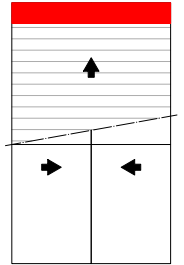
Montagem - MN001+AK247+AK248



DETALHE - DIÂMETRO MÁXIMO ÚTIL DO ROLO DA PERSIANA
SEM ESCALA

**CAIXA INTEGRADA
PORTA - TIPO 1**

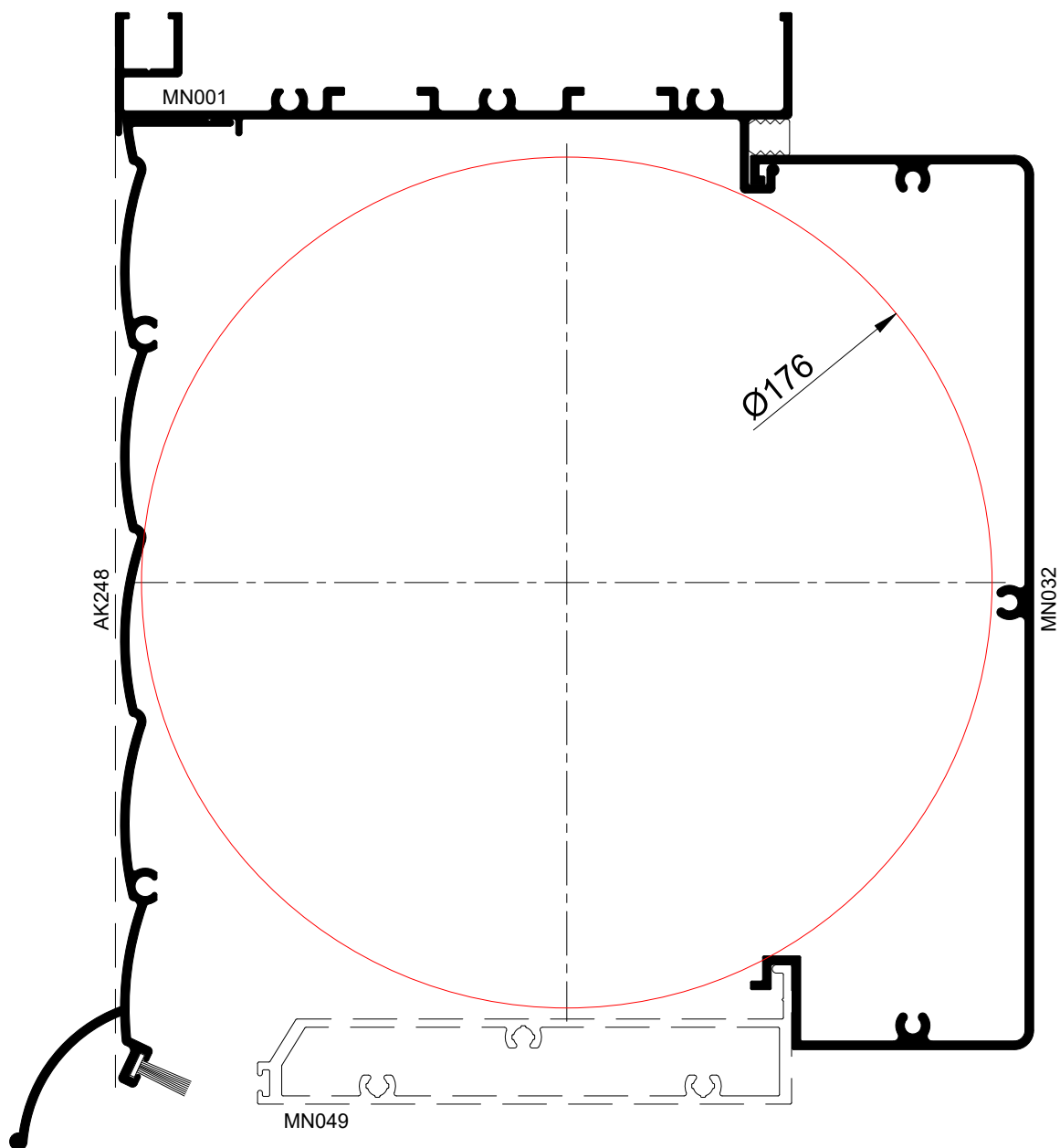
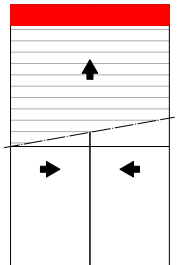
Montagem - AK135+AK138+AK140



DETALHE - DIÂMETRO MÁXIMO ÚTIL DO ROLO DA PERSIANA
SEM ESCALA

**CAIXA INTEGRADA
PORTA - TIPO 2**

Montagem - MN001+MN032+AK248



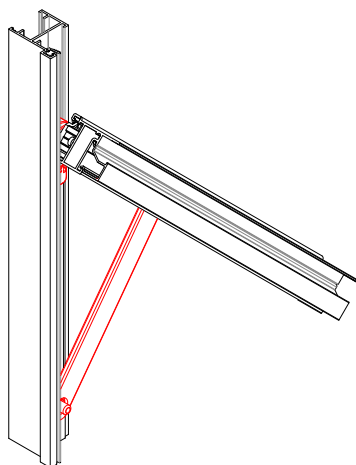
DETALHE - DIÂMETRO MÁXIMO ÚTIL DO ROLO DA PERSIANA
SEM ESCALA

**OLG-BRA-021 à 026
(VER TABELA)**

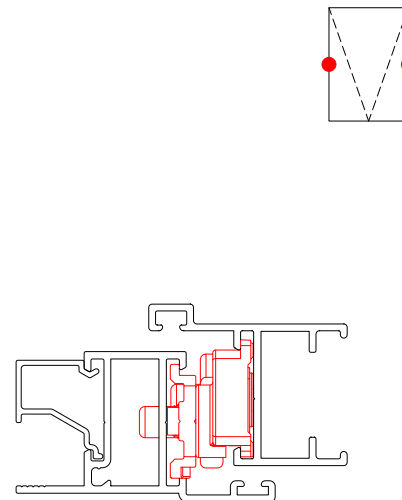
Braço Suprema

VERSÃO	COR	CÓDIGO
180	PRETO	OLG-BRA-021-PTO
	BRANCO	OLG-BRA-021-BCO
250	PRETO	OLG-BRA-022-PTO
	BRANCO	OLG-BRA-022-BCO
400	PRETO	OLG-BRA-023-PTO
	BRANCO	OLG-BRA-023-BCO
500	PRETO	OLG-BRA-024-PTO
	BRANCO	OLG-BRA-024-BCO
750	PRETO	OLG-BRA-025-PTO
	BRANCO	OLG-BRA-025-BCO
810	PRETO	OLG-BRA-026-PTO
	BRANCO	OLG-BRA-026-BCO

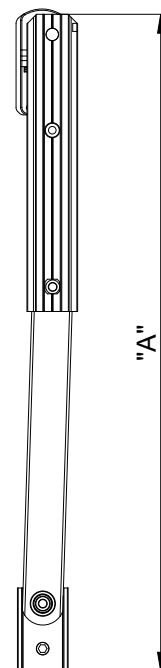
VER	FOLHA(mm)		LARG.	VIDRO	CARGA
	MÍN.	MÁX.			
180	200	300	750	4	4
250	270	500	750	6	6
400	400	650	750	6	8
500	520	810	750	6	10
750	810	900	750	6	11
810	900	1200	750	6	15



DETALHE COMPONENTE
SEM ESCALA



DETALHE APLICAÇÃO
SEM ESCALA



DETALHE COMPONENTE
SEM ESCALA

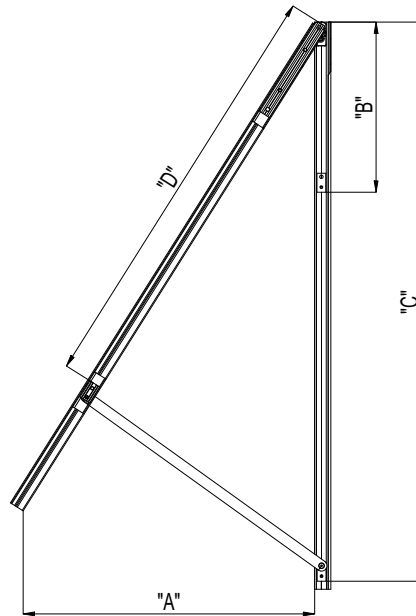
DETALHE APLICAÇÃO
SEM ESCALA

**OLG-BRA-020-
(VER TABELA)**

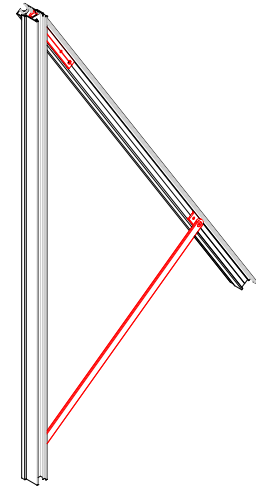
Braço Suprema 810mm Limitador

CÓDIGO	COR
OLG-BRA-020-PTO	PRETO
OLG-BRA-020-BCO	BRANCO

RECOMENDAÇÕES ABERTURA			
"A"	"B"	"C"	"D"
550	200	1240	650
650	250		
750	300		
500	200	1330	750
570	250		
650	300		
620	200	1150	560
720	250		
820	300		



DETALHE COMPONENTE
SEM ESCALA

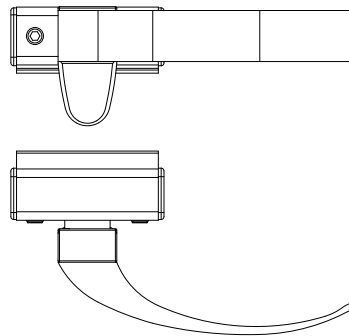


DETALHE APLICAÇÃO
SEM ESCALA

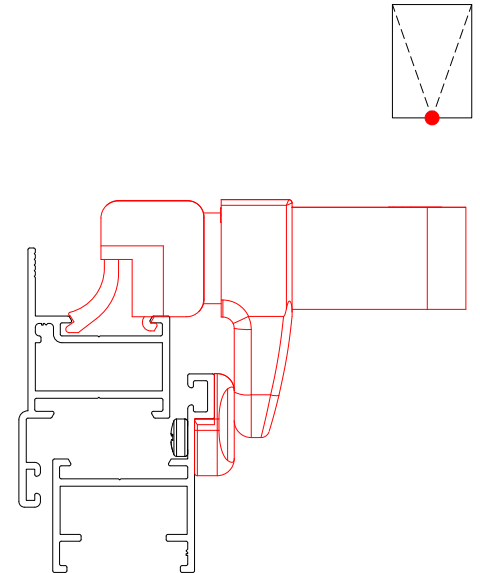
**OLG-FEC-047-
(VER TABELA)**

Fecho Maxim-Ar 725D
SUP C/BAG C/CTF

CÓDIGO	COR
OLG-FEC-047-PTO	PRETO
OLG-FEC-047-BCO	BRANCO



DETALHE COMPONENTE
SEM ESCALA

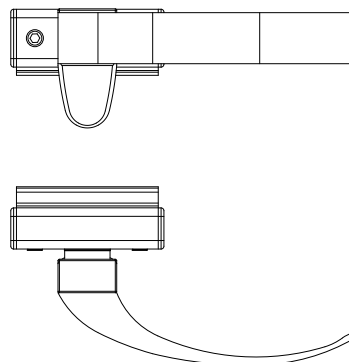


DETALHE APLICAÇÃO
SEM ESCALA

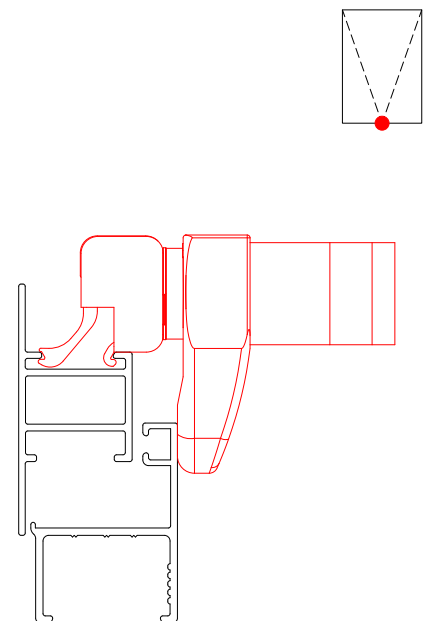
**OLG-FEC-048-
(VER TABELA)**

Fecho Maxim-Ar 725D
SUP C/BAG S/CTF

CÓDIGO	COR
OLG-FEC-048-PTO	PRETO
OLG-FEC-048-BCO	BRANCO



DETALHE COMPONENTE
SEM ESCALA

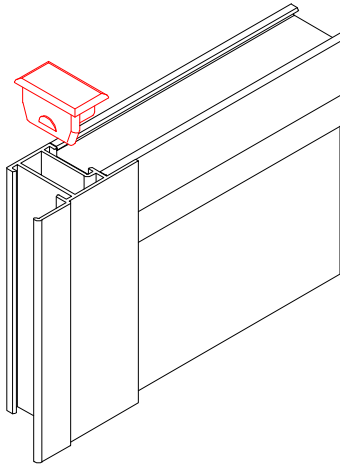


DETALHE APLICAÇÃO
SEM ESCALA

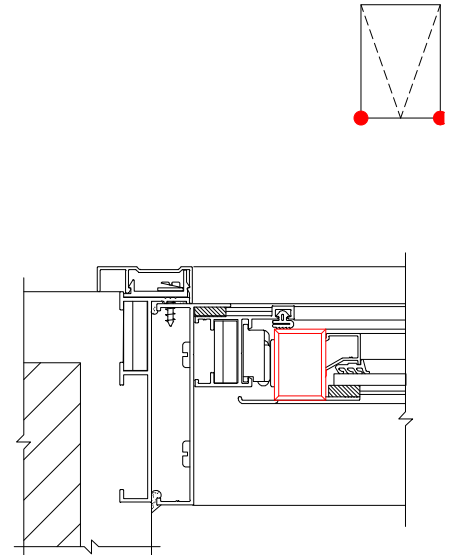
**OLG-TAM-027-
(VER TABELA)**

Tampa Maxim-Ar Suprema
SD2570(NYL355)

CÓDIGO	COR
OLG-TAM-027-PTO	PRETO
OLG-TAM-027-BCO	BRANCO



DETALHE COMPONENTE
SEM ESCALA

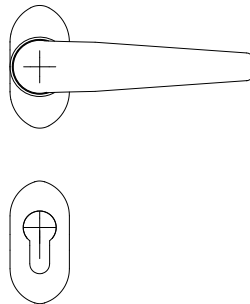


DETALHE APLICAÇÃO
SEM ESCALA

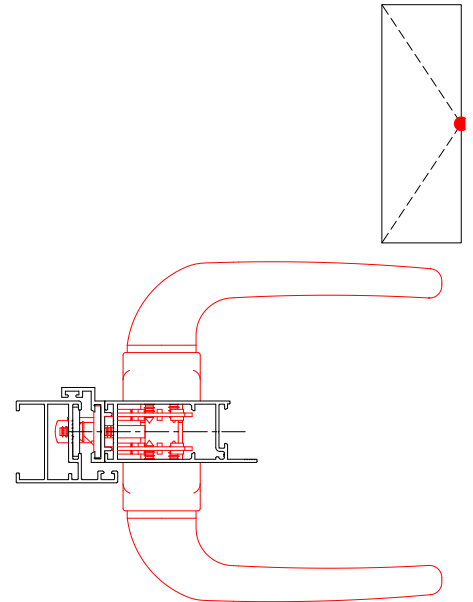
**OLG-KFE-002-
(VER TABELA)**

Kit Fechadura 325/70
Roseta Euro/Chave

CÓDIGO	COR
OLG-KFE-002-PTO	PRETO
OLG-KFE-002-BCO	BRANCO



DETALHE COMPONENTE
SEM ESCALA

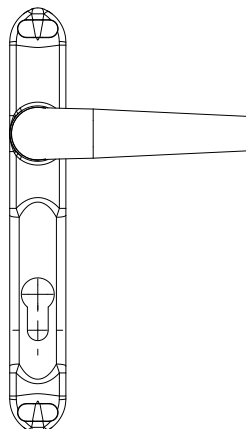


DETALHE APLICAÇÃO
SEM ESCALA

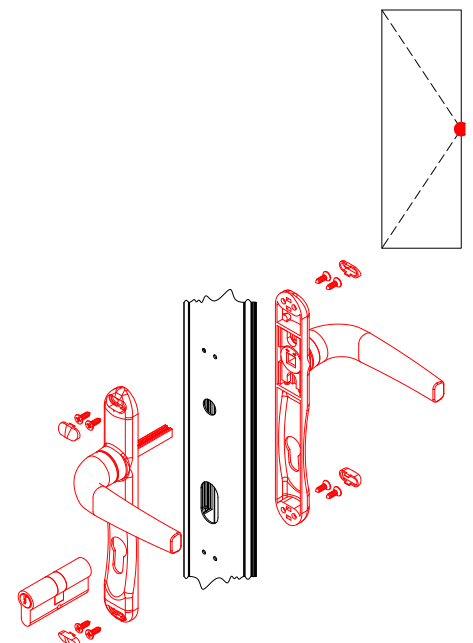
**OLG-KFE-001-
(VER TABELA)**

Kit Fechadura 325/70
Espelho Euro/Chave

CÓDIGO	COR
OLG-KFE-001-PTO	PRETO
OLG-KFE-001-BCO	BRANCO



DETALHE COMPONENTE
SEM ESCALA



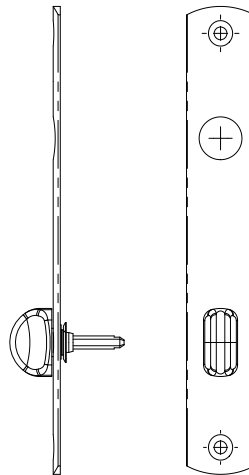
DETALHE APLICAÇÃO
SEM ESCALA



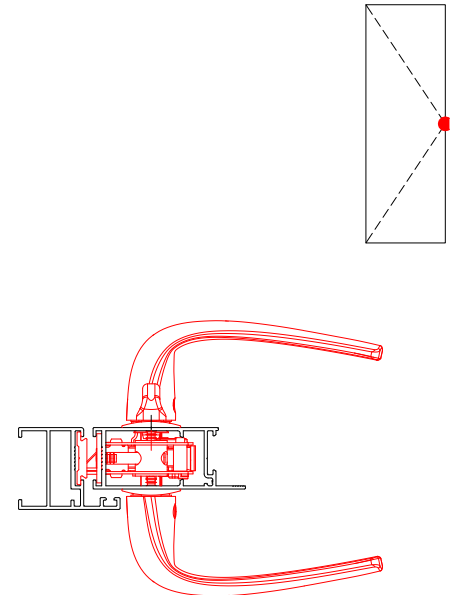
**OLG-TRA-001-
(VER TABELA)**

Kit Tranqueta Maçaneta
MA840/65 L25 FRA323

CÓDIGO	COR
OLG-TRA-001-PTO	PRETO
OLG-TRA-001-BCO	BRANCO



DETALHE COMPONENTE
SEM ESCALA

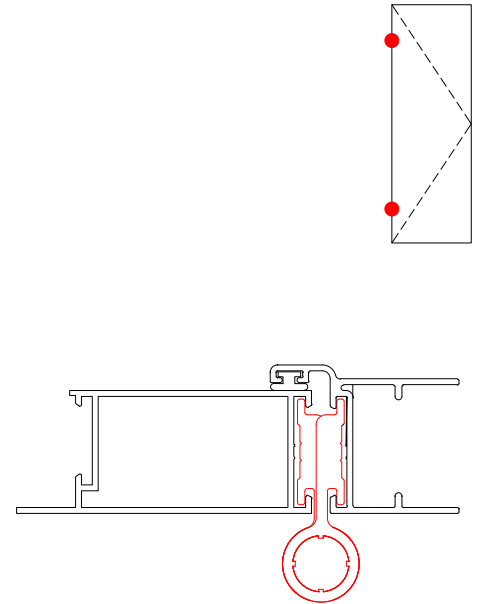
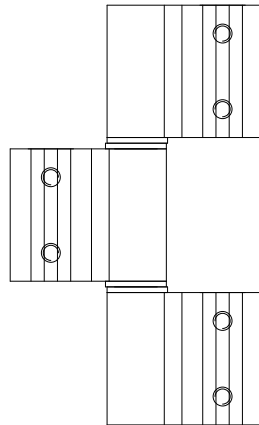
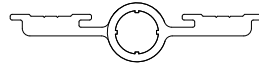


DETALHE APLICAÇÃO
SEM ESCALA

**OLG-DOB-002-
(VER TABELA)**

Dobradiça DOB-840/SD771
3 Abas 60Kg

CÓDIGO	COR
OLG-DOB-002-PTO	PRETO
OLG-DOB-002-BCO	BRANCO



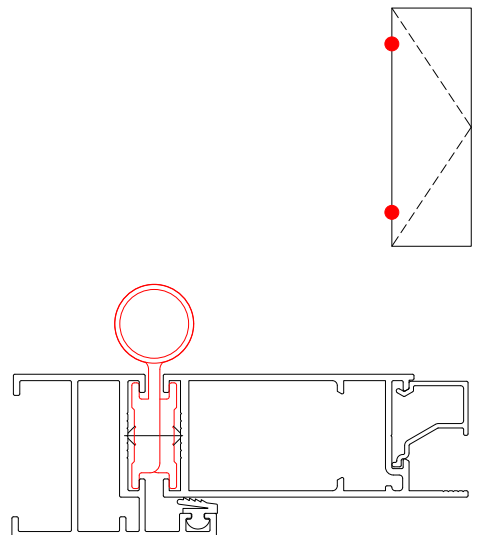
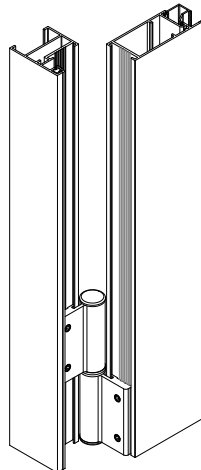
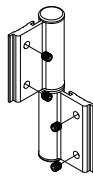
DETALHE COMPONENTE
SEM ESCALA

DETALHE APLICAÇÃO
SEM ESCALA

**OLG-DOB-003-
(VER TABELA)**

Dobradiça DOB-840/35 SD771
2 Abas 60Kg

CÓDIGO	COR
OLG-DOB-003-PTO	PRETO
OLG-DOB-003-BCO	BRANCO



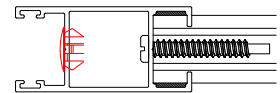
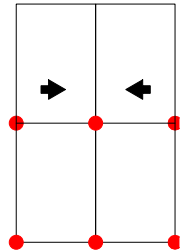
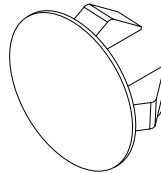
DETALHE COMPONENTE
SEM ESCALA

DETALHE APLICAÇÃO
SEM ESCALA

**OLG-TAM-038-
(VER TABELA)**

Tampa Tapa Furo TPF95

CÓDIGO	COR
OLG-TAM-038-PTO	PRETO
OLG-TAM-038-BCO	BRANCO



DETALHE COMPONENTE
SEM ESCALA

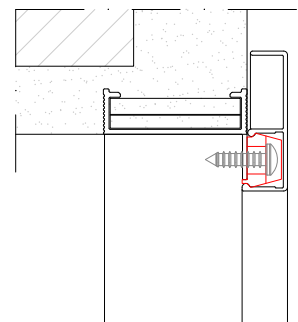
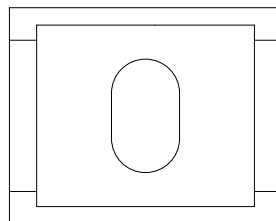
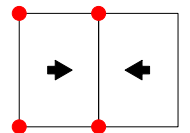
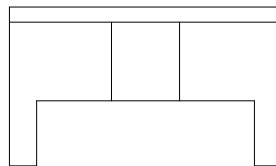
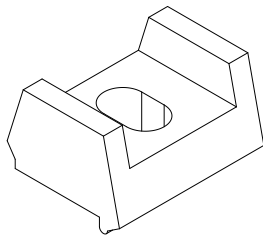
DETALHE APLICAÇÃO
SEM ESCALA

OLG-PRE-001-PTO

Presilha do Arremate

CÓDIGO	COR
OLG-PRE-001-PTO	PRETO

ATENÇÃO: Quantidade variável



DETALHE COMPONENTE
SEM ESCALA

DETALHE APLICAÇÃO
SEM ESCALA



conheça nossa linha completa de produtos:

CONSTRUÇÃO CIVIL

 **AGLO[®]2.0**
Portas e Janelas

 **AGLO[®]2.5**
Portas e Janelas

 **AGLO[®]2.5_{OC}**
Portas e Janelas

 **AGLO[®]3.2**
Portas e Janelas

delicato 
sistema minimalista de esquadrias

delicato³
sistema minimalista de esquadrias

 **LOCK /S**
sistema de atenuação acústica

 **LOCK /SL**
sistema de atenuação acústica

 **LOCK /HD**
sistema de atenuação acústica

 **LOCK /C**
sistema de atenuação acústica

 **LOCK /CL**
sistema de atenuação acústica

 **LOCK /L**
sistema de atenuação acústica

unik[®]
Fachada

stick[®]
Fachada

Grid
Fachada

EVO STICK[®] 3
A EVOLUÇÃO DA FACHADA

COLATO
sistema de vidro colado


OLGA SIERRA

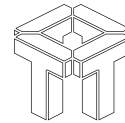
neograd
sistema de guarda-corpo


LineaGlass
SISTEMA PARA GUARDA-CORPO DE VIDRO

ENERGIA SOLAR



INDUSTRIAL



tabelados

MOVELEIRO

Linha Moveleira

ENVIDRAÇAMENTO DE SACADA



VIDRAÇARIA





ENTRE EM CONTATO CONOSCO

olgacolor.com.br

Unidade São Bernardo do Campo:

Av. Dr. Rudge Ramos, 1070 Rudge Ramos,
São Bernardo do Campo- SP, 09638-000
Tel.: 11 3318.1000
olgacolor@olgacolor.com.br

Unidade Jacutinga:

Rodovia MG 290 s/n km 80 + 350 metros,
Jacutinga - MG, 37590-000